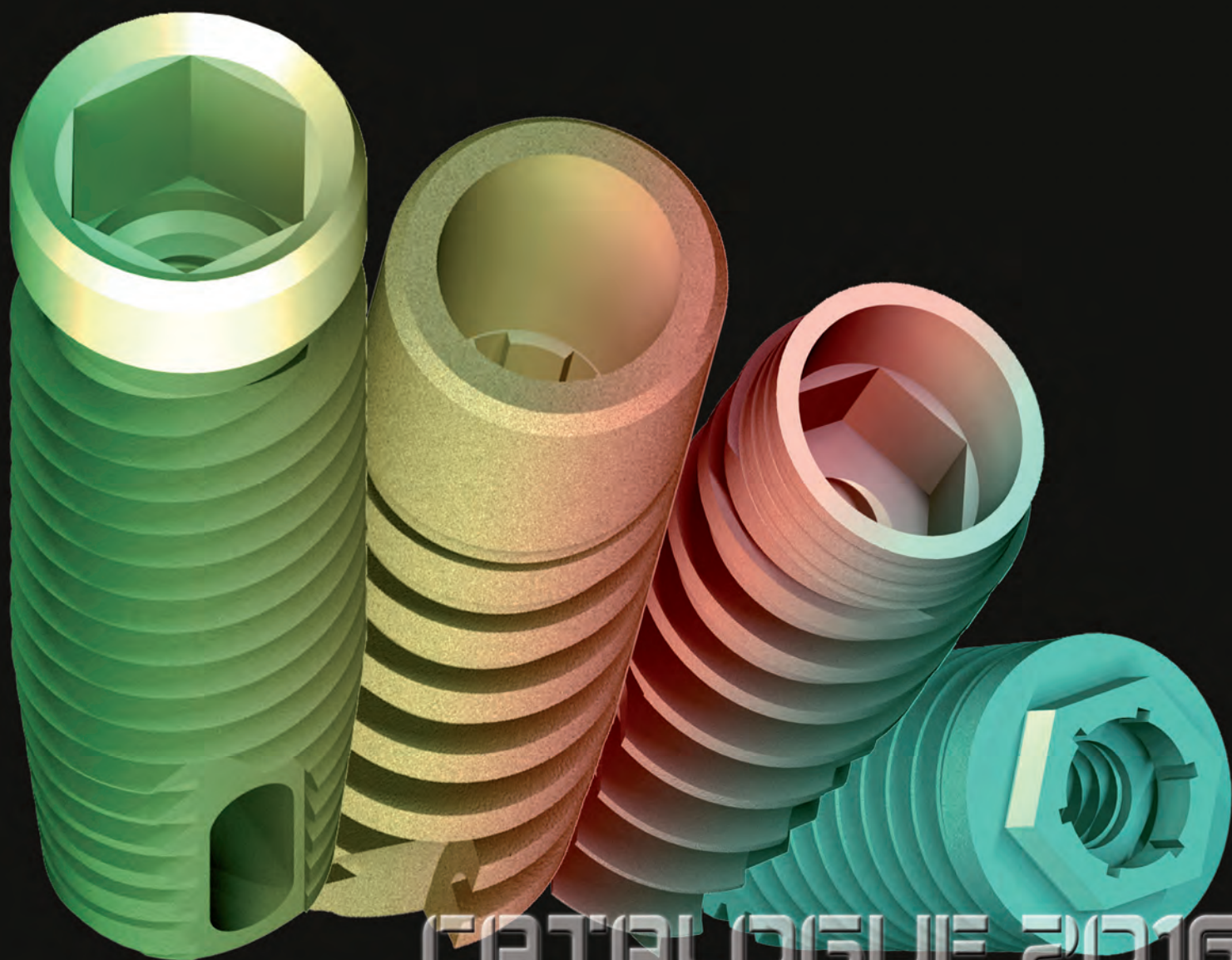


# IMPLANTS GÉNÉRIQUES



CATALOGUE 2016

Dental Ig Implants génériques s'appuie sur des partenaires de haute technologie ainsi GIESSE TECHNOLOGY fondé en 1968 situé a 30Km de Genova produit et fournit la plupart des pièces que nous commercialisons.

A partir de 1978 GIESSE TECHNOLOGY s'est orienté dans la fabrication de produits biomédicale, et comme fournisseur de composants médicaux, comme les pacemaker, produit a un volume de 100.000 unités/an.

Dans cette continuité depuis 20 ans de recherche la société s'emploie dans ses laboratoires à développer en partenariat, des produits toujours innovants.

*Dental Implants Génériques supports on high technology partners and GIESSE TECHNOLOGY founded in 1968 is located 30Km from Genova produces and supplies most of the parts we sell.*

*From 1978 GIESSE TECHNOLOGY was directed without making biomedical products, and as a supplier of medical components such as pacemaker, produced a volume of 100,000 units/year.*

*In this continuity over 20 years of research in this laboratory the company has developed partnership and continuous innovation.*



<b>CONUS</b>		<b>10</b>
<b>ESTERNO</b>		<b>12</b>
<b>ESTERNO H35</b>		<b>13</b>
<b>FRIENCI</b>		<b>13</b>
<b>OCTO</b>		<b>20</b>
<b>TRILOBO</b>		<b>22</b>
<b>TRILOBO S</b>		<b>23</b>
<b>UNIVERSAL</b>		<b>23</b>
<b>CETRA</b>		<b>31</b>
<b>ATTIVA</b>		<b>32</b>
<b>ELEVEL</b> 		<b>34</b>
<b>TYLOS</b>		<b>36</b>
<b>INSTRUMENT'S</b>		<b>39</b>
<b>BASE TITANE</b>		<b>41</b>
<b>MICA-MULTI</b>		<b>42</b>



# CERTIFICATION

## CERTIFICATION

Les produits développés, les études, les essais, les lignes de fabrication et l'assistance à la clientèle sont réglementés et surveillés par un système de Qualité-certifié selon la norme ISO 9001-2008 et ISO 13485-2012 pour les composants médicaux par TÜV Rheinland et sont entièrement fabriqués dans l'unité sans la présence de fournisseurs externes, sauf pour le processus de stérilisation.

*The products developed, studies, tests, manufacturing and assistance to the customer are regulated and monitored by a certified Quality System according to ISO 9001-2008 and ISO 13485-2012 for medical components by TÜV Rheinland and are entirely made in inside factory without the presence of external suppliers except for the sterilization process.*



Nous avons également démarré et complété avec succès, le marquage CE pour les produits, conformément à la directive 93/42/CEE et 90/385/CEE CE.

Un contrôle de la qualité s'effectue avec des inspections visuelles et dimensionnelles sur 100% de nos pièces. En plus des contrôles dimensionnels aléatoires sur la pièce, il y a des épreuves de stress et également des tests de fatigue lors des contrôles.

Nous sommes partenaires d'études et de projets comme l'expérimentation scientifique avec un rôle important pour nos partenaires universitaires. Tout vise à la pleine satisfaction du client.

**Management System**  
**ISO 9001:2008**  
**EN ISO 13485:2012**  
[www.tuv.com](http://www.tuv.com)  
**ID 9105078607**

*We have also successfully started up and completed, for a lot of products, the CE marking in accordance with Directive 93/42/CEE and 90/385/CEE.*

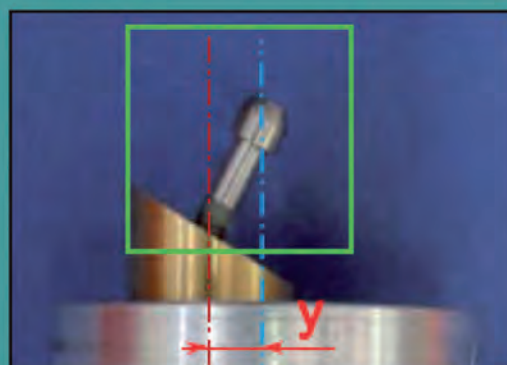
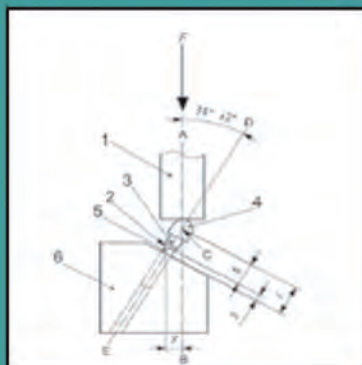
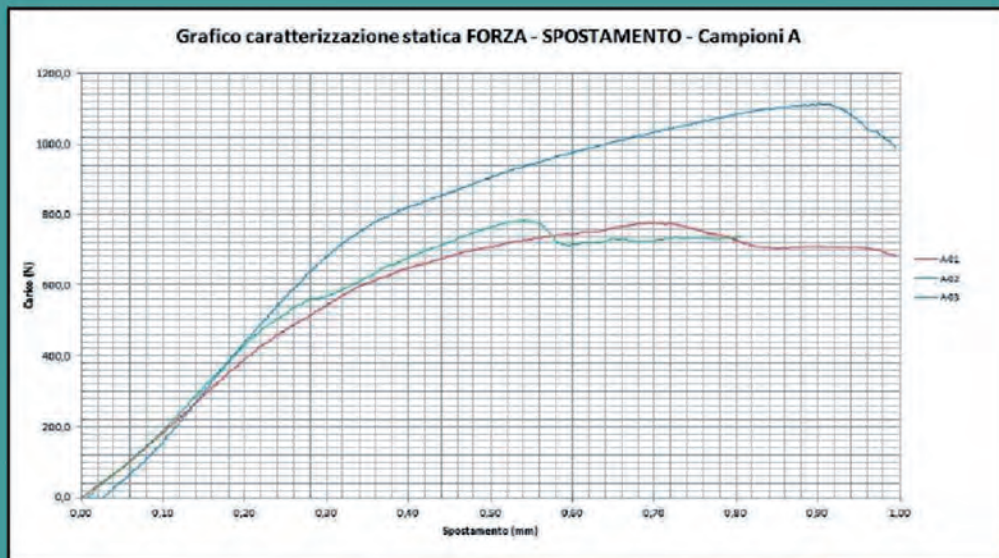
*Quality Control performs visual inspections and dimensional on 100% of the pieces. In addition to the random dimensional checks on the piece, are made stress and fatigue checks.*

*we are partner of university studies and projects as scientific experimentation with an important role for the company. Everything is made for the full satisfaction of the customer.*

Le test consiste à soumettre des assemblages implant/pilier à différentes charges cycliques selon la norme internationale UNI EN ISO 14801:2008 (5 millions de cycles).

La norme ISO 14801 concernant les essais de fatigue dynamique pour implants dentaires endo osseux spécifie un mode de résistance à la fatigue et du comportement de ces dispositifs médicaux.

La norme simule l'application d'une charge fonctionnelle sur le corps de l'implant correspondant à «une situation extrême». Les implants GIESSE Technology ont prouvé une résistance élevée à la fatigue lorsqu'ils étaient soumis à des forces de translation mécanique importante.



L'angle d'inclinaison de l'échantillon était de 30°  
 Contrôle esthétique, dimensionnel, et fonctionnel sur 100% des pièces produites.

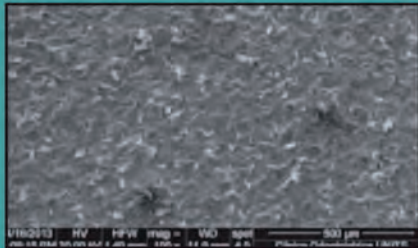
*In CERMET labs a fatigue test on TWIN dental implants was performed in order to determine the resistance to dynamic stress, which ensures an infinite life of the implant system (fixed at 5,000,000 cycles).*

*The regulation that was applied is UNI EN ISO 14801-2008: "Dentistry - equipment - dynamic fatigue test for intraosseous dental implants".*

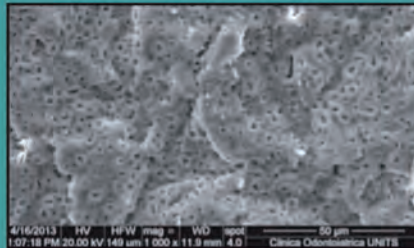
*It is expected that the load to be applied in dynamic fatigue test is obtained by a static test made with the same pattern of loading; GIESSE TECHNOLOGY dental implants have passed the test and the designed components showed no structural defects and/or permanent deformation on the surface.*

# EVALUATION DE LA RUGOSITÉ SURFACE WETTABILITY

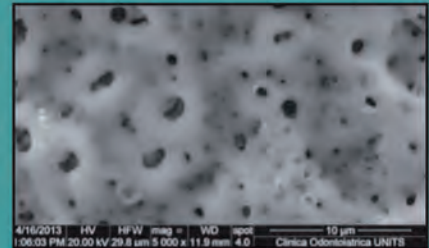
Tous les implants bénéficient du traitement de surface HSS (High Speed Surface), une surface traitée par sablage et attaque à l'acide.



500X



1000X



5000X

Le système HSS assure une meilleure pureté et une présence marquée de phosphore sur la surface de l'implant, des conditions qui favorisent en outre, selon la littérature, l'adhésion des ostéoblastes et l'ostéo-intégration.

Le corps de l'implant est traité avec des techniques spécifiques de soustraction, qui donne à la surface la micromorphologie une caractéristique HSS en mesure d'augmenter considérablement la surface de contact os-implants et de garantir une excellente stabilité primaire.

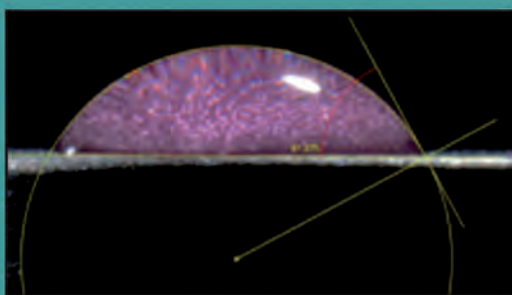
*The chemical analysis of the purity of the surface, carried out after the certificates washings, highlights the absence of contaminants and the presence of titanium oxide phosphate hydrate, obtained through the HSS treatment. This type of oxide promotes cell adhesion by the osteoblasts, resulting an increased quality of cellular osseointegration.*

Le traitement HSS affecte de façon positive sa surface et son coefficient de mouillabilité.

Le traitement HSS permet de stabiliser le caillot sanguin initial, d'établir un contact intime de celui-ci avec la surface de titane et d'obtenir une meilleure adhésion cellulaire.

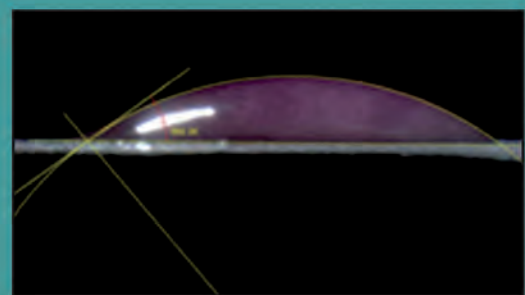
*The HSS treatment positively affects also on the implant surface wettability.*

*Below you can see the increased wettability of the HSS implant, compared to only one sandblasted.*



Implant sablé avec un angle de 55.483°

Angle de tension  
superficiel ou de  
mouillabilité



Implant sablé avec un angle de 30.060°

L'angle de la goutte de sérum pour la culture de cellules de contact passe de 55.483° pour une surface seulement sablé à 38.030° pour le HSS traité. Un angle de contact inférieur entre la goutte et la surface implique une plus grande mouillabilité du système, et par conséquent, ce procédé permet d'augmenter l'ostéointégration.

*The contact angle of the drop of the serum for cellular culture passes from 55.483° for only sandblasted implant to 38.060° for the HSS. Lower contact angle between the drop and the surface suggests greater wettability of the system and consequently greater osseointegration.*

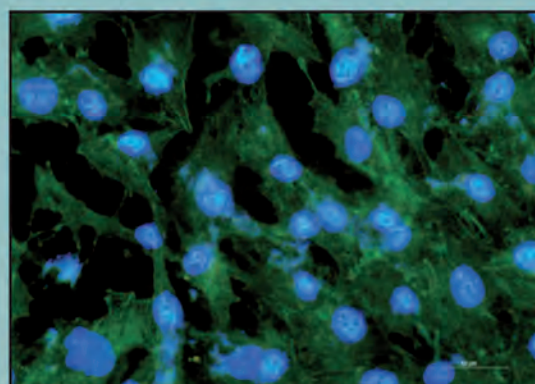
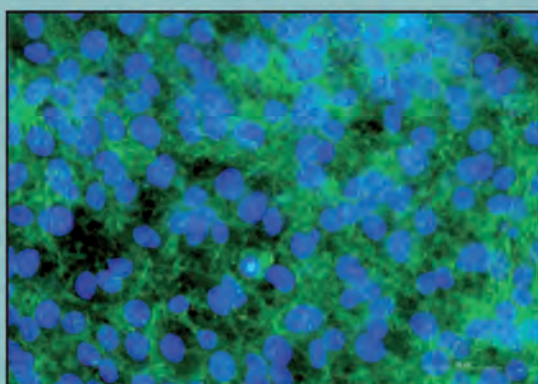
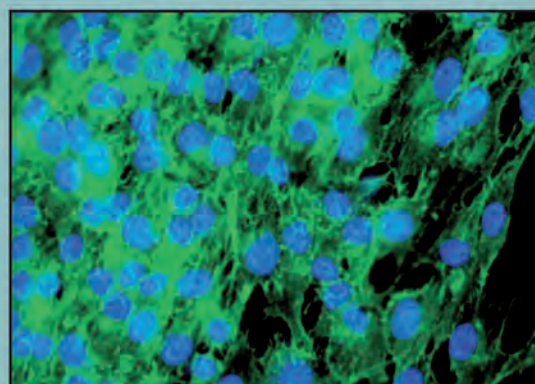
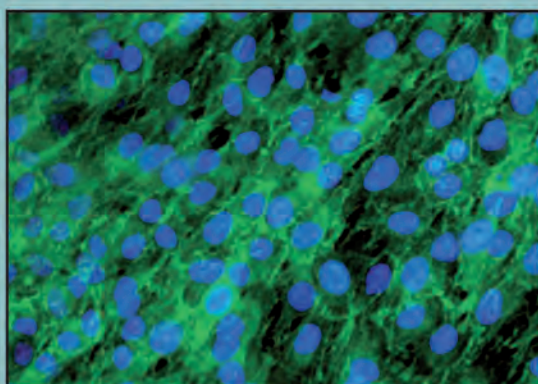
## Test d'adhésion et prolifération cellulaire - *Biological tests of cellular proliferation*

L'implant HSS a été analysé et soumis à des tests biologiques de la prolifération cellulaire. L'échantillon témoin était typique de l'environnement où l'intérieur de ce type de cellules ont été maintenues en culture. La prolifération cellulaire sur la surface de l'implant est extrêmement augmentée au cours des neuf premiers jours d'application des cellules, par rapport à un implant égal uniquement sablé. Après le neuvième jour, les indications de croissance sont similaires. Il est très important de noter que la prolifération cellulaire sur des implants traités HSS est comparable à la prolifération cellulaire présente sur le contrôle.

Quelques images ci-dessous sont obtenues en utilisant le microscope à épifluorescence. Les cellules présentent une morphologie typique des fibroblastes issus de l'ostéosarcome humain (MG-63). En cela, il est clair que l'on voit sur ces images un très haut niveau d'adhérence sur le substrat et la présence de filopodes, organisés sur plusieurs couches et une quantité massive de matrices extra-cellulaire.

*HSS implant has been analyzed for biological tests of cellular proliferation. The control sample was the typical environment in which this type of cells are maintained in culture. Cellular proliferation on the HSS implant surface is extremely increased in the first nine days of application of the cells, compared to an equal implant only sandblasted. After the ninth day of growth trends are similar. It is very important the cell proliferation of the HSS implants is comparable to the cellular proliferation present on the control.*

*Following some images below are obtained using the epifluorescence microscope. The cells show a typical morphology of fibroblasts derived from human osteosarcoma (MG-63). From these images it is clearly visible a very high level of adhesion to the substrate and the presence of filopodia, organized on multiple layers and a massive amount of extracellular matrix.*



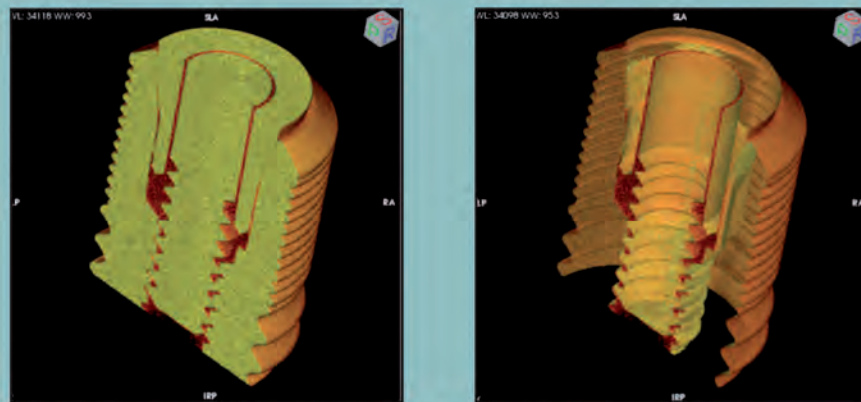
50x micrographies obtenues par microscope à épifluorescence. Dans la cellule cytosquelette vert marqué FITC-phalloïdine bleu dans le noyau marqué au DAPI - *Epifluorescence microscope images. Cellular cytoskeleton, labelled with FITC - phalloidin (green) and the nucleus labelled with DAPI (blue).*

# EVALUATION DE L'AJUSTEMENT FIXTURE-PILIER FITTING EVALUATION FIXTURE-ABUTMENT

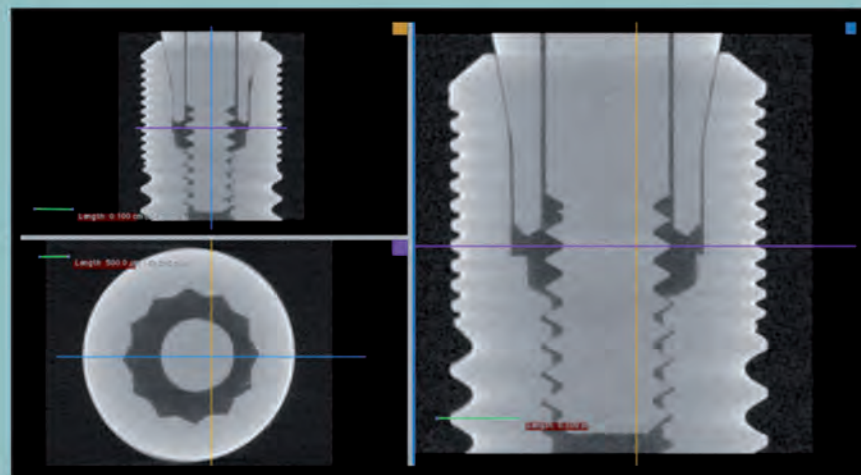
En ce qui concerne la construction de la butée de montage, la connexion conique hexagonale a été testée, car celle-ci est la plus compliquée à réaliser. Les radiographies, les reconstructions tridimensionnelles et la tomographie présentent un ajustement de haute qualité, avec quelques espaces qui sont minimes avec le pilier, au niveau du col d'implant et la connexion de vis, la jonction est suffisante pour réduire la pénétration des agents bactériens.

*As regards the fitting fixture-abutment, hexagonal conical connection was tested, because this one is the most complicated to realize.*

*Radiographs, the three-dimensional reconstructions and tomography presents a high quality fit, with a few spaces and very small between abutments, implant collar and screw connection, not sufficient to ensure penetration of bacterial agents.*



Reconstruction tridimensionnelle de la connexion  
Three-dimensional rendering of the abutment-implant coupling



RX connexion pilier/implant  
RX fixture - abutment fitting



L'emballage de l'implant est fabriqué en titane grade médical avec appuis buté avec la vis de fixation, où il est placé dans un panier métallique selon les lignes. Les matières plastiques (sans phthalates et substances d'origine animale ) utilisées dans la réalisation du conteneur, le support et le blister, sont conformes à la réglementation et ils sont idéaux pour la stérilisation aux rayons bêta , la prévention de l'altération du produit années après années.

Le procédé de décontamination de l'implant et de conditionnement est effectué dans une chambre de nettoyage contrôlé, et il garantit des conditions de particules et la sécurité de contamination microbiologique. La classe de nettoyage des chambres a été déterminé pour assurer une charge microbienne du produit de stérilisation constante et très faible pour confirmer une stérilisation, qui est garanti 5 ans.

*Implants packaging is made of titanium medical grade mounter abutment and retaining screw or placed in a metal basket depending on the lines. The plastic materials (phthalate-free and substances of animal origin free) used in the realization of the container, the tap and the blister are in accordance with regulations and it is ideal for beta rays sterilization, preventing the alteration of the product after years.*

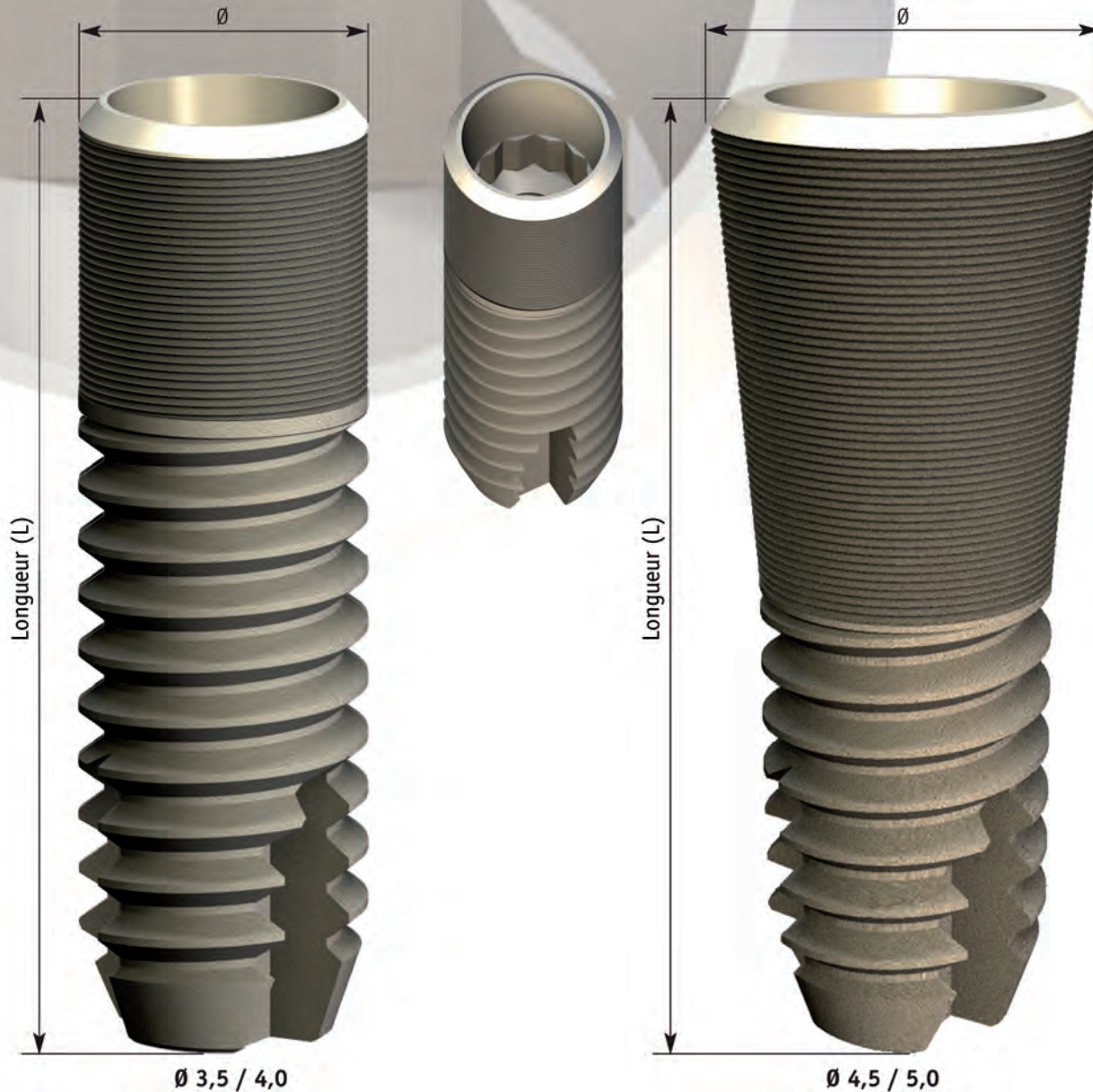
*Dental implant decontamination and packaging processes are performed in a controlled cleaning room, and it guarantees conditions of particle and microbiological contamination safe. The cleaning room class has been determined to ensure constant and low product sterilization bioburden to confirm sterilization, which is guaranteed for 5 years.*



# CONUS

Coconnectique et géométrie compatible type "ASTRA TECH AQUA&LILAC®"  
fourni avec vis de couverture (hexagone de 1,3 mm)

"ASTRA TECH AQUA&LILAC®" conical connection full compatibility  
Implant in titanium medical grade with cover screw (HEX 1.3 mm) included



REF	IMPLANT (ØxL)	CONNEXION
GS IAS 3508	Ø3,5 x 8	Double hexagone de 2,1 mm
GS IAS 3509	Ø3,5 x 9	
GS IAS 3511	Ø3,5 x 11	
GS IAS 3513	Ø3,5 x 13	
GS IAS 3515	Ø3,5 x 15	
GS IAS 4008	Ø4,0 x 8	
GS IAS 4009	Ø4,0 x 9	
GS IAS 4011	Ø4,0 x 11	
GS IAS 4013	Ø4,0 x 13	
GS IAS 4015	Ø4,0 x 15	

REF	IMPLANT (ØxL)	CONNEXION
GS IAS 4509	Ø4,5 x 9	Double hexagone de 2,5 mm
GS IAS 4511	Ø4,5 x 11	
GS IAS 4513	Ø4,5 x 13	
GS IAS 4515	Ø4,5 x 15	
GS IAS 5009	Ø5,0 x 9	
GS IAS 5011	Ø5,0 x 11	
GS IAS 5013	Ø5,0 x 13	
GS IAS 5015	Ø5,0 x 15	

Avec nos implants vous pouvez utiliser votre bibliothèque  
CFAO et solution CAO-DAO - Compatible with CAD-CAM solution.



I.G.A. téléphone: 04 42 61 37 59  
contact@implantsgeneriques.com  
contact.france@dentalig.com



**Pilier droit**  
*Straight Abutment*



REF	
GS IAS MCF A1A	Ø3,5/4,0 H1,5 D4,5
GS IAS MCF A1B	Ø3,5/4,0 H1,5 D5,5
GS IAS MCF A1C	Ø3,5/4,0 H1,5 D6,5
GS IAS MCF A3A	Ø3,5/4,0 H3 D4,5
GS IAS MCF A3B	Ø3,5/4,0 H3 D5,5
GS IAS MCF A3C	Ø3,5/4,0 H3 D6,5
GS IAS MCF B1B	Ø4,5/5,0 H1,5 D5,5
GS IAS MCF B1C	Ø4,5/5,0 H1,5 D6,5
GS IAS MCF B3B	Ø4,5/5,0 H3 D5,5
GS IAS MCF B3C	Ø4,5/5,0 H3 D6,5

Titane grade 5 et vis clinique fourni

*In titanium medical grade 5, connection screw included (HEX 1.3 mm)*

**Pilier incliné 20°**  
*Angled Abutment 20°*



REF	
GS IAS MIN 20AA	Ø3,5/4,0 H2 D4,5
GS IAS MIN 20AB	Ø3,5/4,0 H2 D5,5
GS IAS MIN 20B	Ø4,5/5,0 H2 D5,5

Titane grade 5 et vis clinique fourni

*In titanium medical grade 5, connection screw included (HEX 1.3 mm)*

**Pilier Calcinable Base TI**  
*TI Base Abutment*



REF	
GS IAS CAT A	Ø3,5/4,0
GS IAS CAT B	Ø4,5/5,0

Base Titane grade 5, partie supérieur matière calcinable, fourni avec la vis compatible (HEX 1.3 mm)

*In PMMA, Base titanium medical grade 5, connection screw included (HEX 1.3 mm)*

**Vis de cicatrisation**  
*Healing screw*



REF	
GS IAS VGU A2A	Ø3,5/4,0 H2 D4,0
GS IAS VGU A4A	Ø3,5/4,0 H4 D4,5
GS IAS VGU A6A	Ø3,5/4,0 H6 D4,5
GS IAS VGU A2B	Ø3,5/4,0 H2 D5,5
GS IAS VGU A4B	Ø3,5/4,0 H4 D5,5
GS IAS VGU A6B	Ø3,5/4,0 H6 D5,5
GS IAS VGU A4C	Ø3,5/4,0 H4 D6,5
GS IAS VGU A6C	Ø3,5/4,0 H6 D6,5
GS IAS VGU B2B	Ø4,5/5,0 H2 D5,5
GS IAS VGU B4B	Ø4,5/5,0 H4 D5,5
GS IAS VGU B6B	Ø4,5/5,0 H6 D5,5
GS IAS VGU B2C	Ø4,5/5,0 H2 D6,5
GS IAS VGU B4C	Ø4,5/5,0 H4 D6,5
GS IAS VGU B6C	Ø4,5/5,0 H6 D6,5

Titane grade 5 (HEX 1.3 mm)

*In titanium medical grade 5 (HEX 1.3 mm)*

**Transfert**  
*Impression transfer*



REF	
GS IAS TRA A	Ø3,5/4,0
GS IAS TRA B	Ø4,5/5,0

Titane grade 5 et vis fourni

*In titanium medical grade 5, connection screw included (HEX 1.3 mm)*

**Analogue**  
*Lab analog*



REF	
GS IAS ANA A	Ø3,5/4,0
GS IAS ANA B	Ø4,5/5,0

En titane medical

*In titanium medical grade*

**Base Titane Anti-rotationnel**  
*Ti Base Compatible Sirona*



REF	
GS IAS MTB A	Ø3,5/4,0
GS IAS MTB B	Ø4,5/5,0

Titane grade 5 et vis fourni

*In titanium medical grade 5, connection screw included (HEX 1.3 mm)*

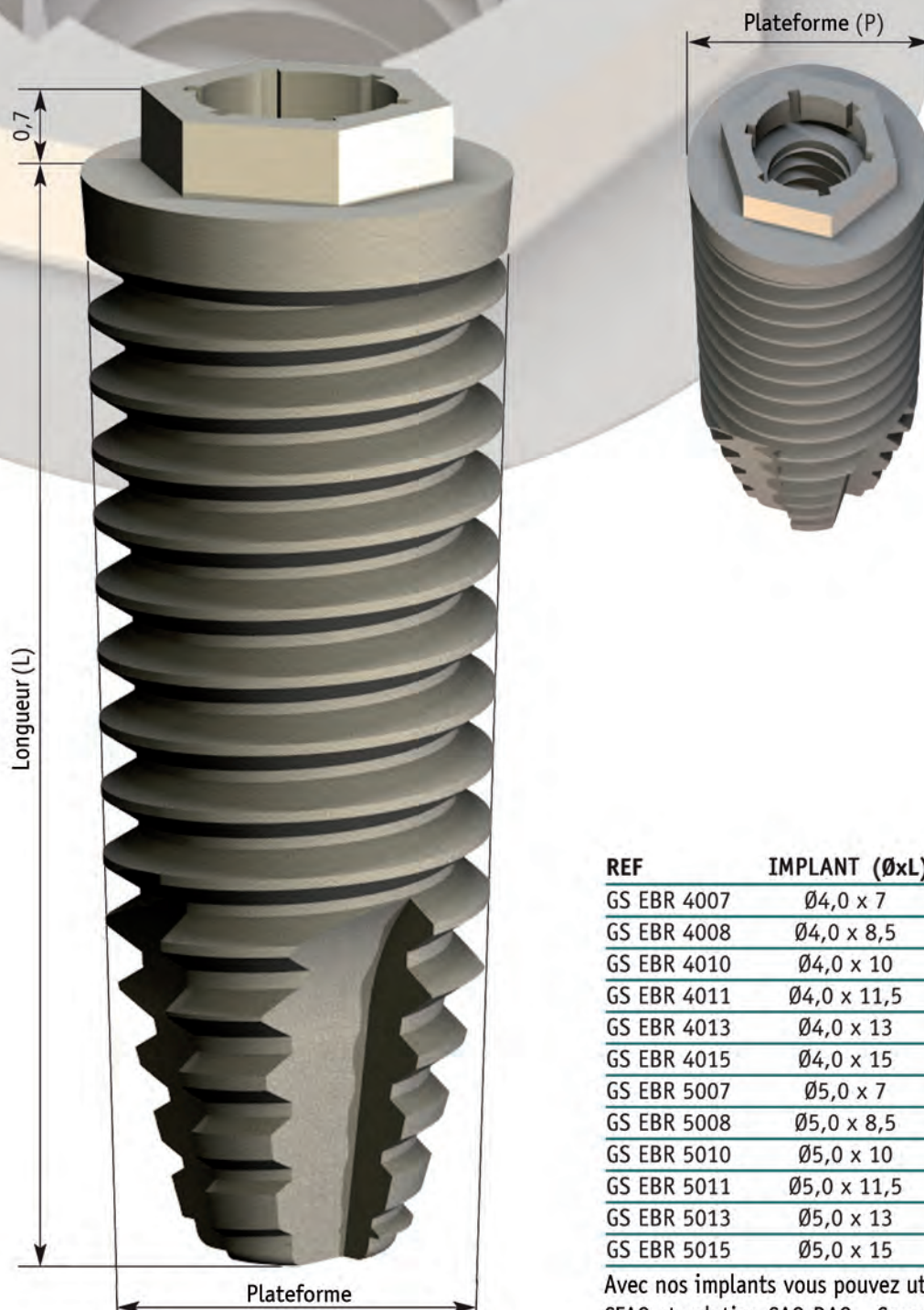
**INSTRUMENTS**

Plateforme <i>Platform</i>	Porte implant <i>Connector for Implant</i>	Embouts pour vis clinique <i>Connector for Screw</i>
Ø3,5 - Ø4,0	GS TWI 210A - H10 mm	GS TWV 130A - H10 mm GS TWV 130B - H15 mm GS TCV 130A - H10 mm GS TCV 130B - H15 mm
	GS TWI 210B - H15 mm	
	GS TCI 210A - H10 mm	
	GS TCI 210B - H15 mm	
Ø4,5 - Ø5,0	GS TWI 25AA - H10 mm	
	GS TWI 25AB - H15 mm	
	GS TCI 25AA - H10 mm	
	GS TCI 25AB - H15 mm	

# ESTERIO

Connectique et géométrie compatible "NOBEL BIOCARE BRANEMARK SPEEDY®"  
fourni avec vis de couverture (hexagone de 0,9 mm)

"NOBEL BIOCARE BRANEMARK SPEEDY®" connection full compatibility  
Implant in titanium medical grade with cover screw (HEX 0.9. mm) included



REF	IMPLANT (ØxL)	CONNEXION	P
GS EBR 4007	Ø4,0 x 7		
GS EBR 4008	Ø4,0 x 8,5		
GS EBR 4010	Ø4,0 x 10	Hexagone de 2,7 mm Avec STARGRIP	Ø4,1 mm
GS EBR 4011	Ø4,0 x 11,5		
GS EBR 4013	Ø4,0 x 13		
GS EBR 4015	Ø4,0 x 15		
GS EBR 5007	Ø5,0 x 7		
GS EBR 5008	Ø5,0 x 8,5		
GS EBR 5010	Ø5,0 x 10	Hexagone de 3,4 mm Avec STARGRIP	Ø5,0 mm
GS EBR 5011	Ø5,0 x 11,5		
GS EBR 5013	Ø5,0 x 13		
GS EBR 5015	Ø5,0 x 15		

Avec nos implants vous pouvez utiliser votre bibliothèque  
CFAO et solution CAO-DAO - Compatible with CAD-CAM solution.



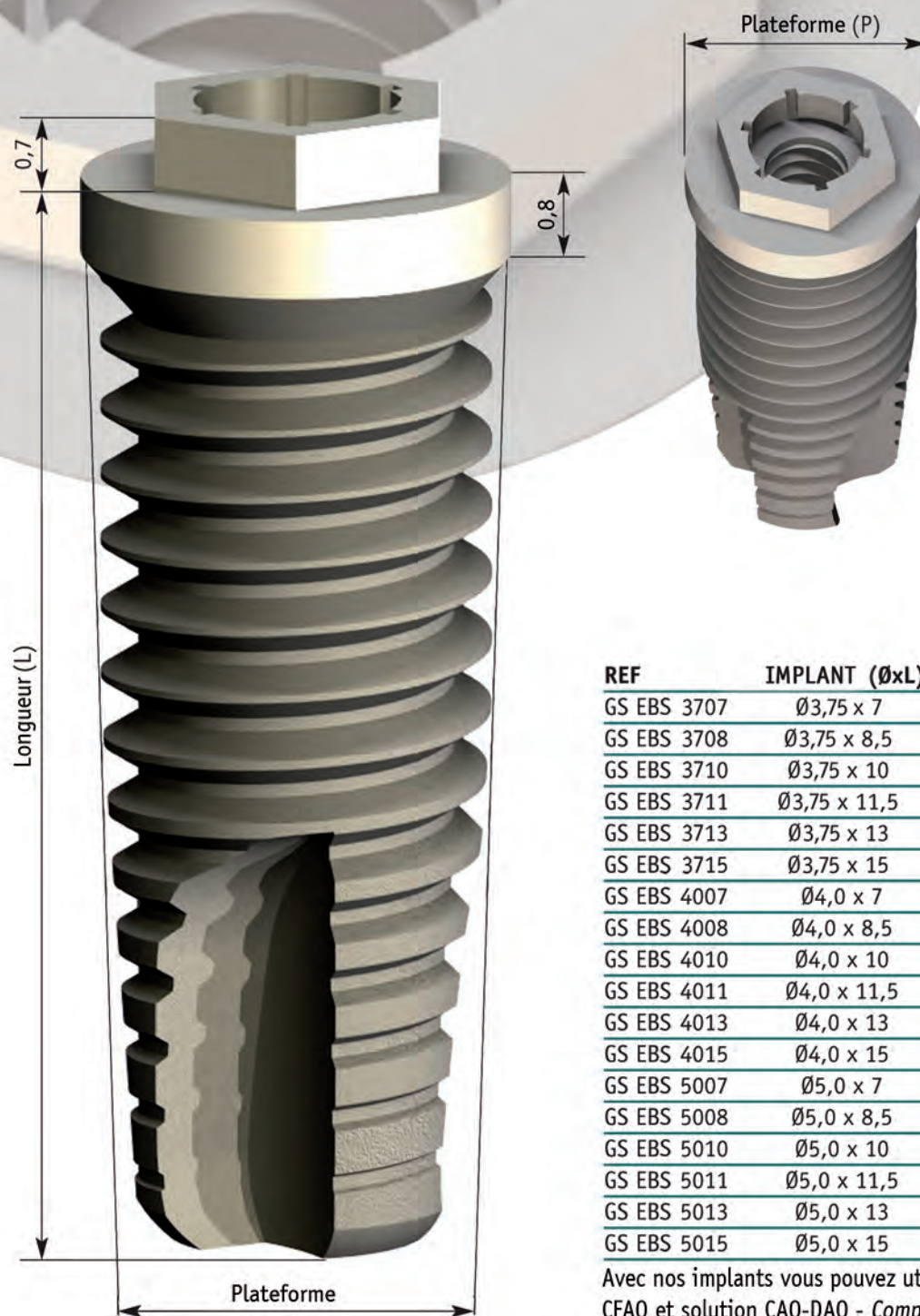
I.G.A. téléphone: 04 42 61 37 59  
contact@implantsgeneriques.com  
contact.france@dentalig.com



# ESTERNO KES

Connectique et géométrie compatible "NOBEL BIOCARE BRANEMARK MKIII TiUnite®"  
fourni avec vis de couverture (hexagone de 0,9 mm)

"NOBEL BIOCARE BRANEMARK MKIII®" connection full compatibility  
Implant in titanium medical grade with cover screw (HEX 0.9. mm) included



REF	IMPLANT (ØxL)	CONNEXION	P
GS EBS 3707	Ø3,75 x 7		
GS EBS 3708	Ø3,75 x 8,5		
GS EBS 3710	Ø3,75 x 10		
GS EBS 3711	Ø3,75 x 11,5		
GS EBS 3713	Ø3,75 x 13		
GS EBS 3715	Ø3,75 x 15	Hexagone de 2,7 mm	Ø4,1 mm
GS EBS 4007	Ø4,0 x 7	Avec STARGRIP	
GS EBS 4008	Ø4,0 x 8,5		
GS EBS 4010	Ø4,0 x 10		
GS EBS 4011	Ø4,0 x 11,5		
GS EBS 4013	Ø4,0 x 13		
GS EBS 4015	Ø4,0 x 15		
GS EBS 5007	Ø5,0 x 7		
GS EBS 5008	Ø5,0 x 8,5		
GS EBS 5010	Ø5,0 x 10	Hexagone de 3,4 mm	Ø5,0 mm
GS EBS 5011	Ø5,0 x 11,5	Avec STARGRIP	
GS EBS 5013	Ø5,0 x 13		
GS EBS 5015	Ø5,0 x 15		

Avec nos implants vous pouvez utiliser votre bibliothèque  
CFAO et solution CAO-DAO - Compatible with CAD-CAM solution.

## Pilier droit Straight Abutment



REF	
GS EBR MCF B1	Ø4,0 H1
GS EBR MCF B2	Ø4,0 H2
GS EBR MCF B3	Ø4,0 H3
GS EBR MCF B4	Ø4,0 H4
GS EBR MCF C1	Ø5,0 H1
GS EBR MCF C2	Ø5,0 H2
GS EBR MCF C3	Ø5,0 H3
GS EBR MCF C4	Ø5,0 H4

Titane grade 5 et vis fourni clinique fourni

*In titanium medical grade 5, connection screw included*

## Pilier incliné 15°- 25° Angled Abutment 15°- 25°



REF	INCLINÉ 15°
GS EBR MIN 15B	Ø4,0
GS EBR MIN 15C	Ø5,0

REF	INCLINÉ 25°
GS EBR MIN 25B	Ø4,0
GS EBR MIN 25C	Ø5,0

Titane grade 5 et vis clinique fourni

*In titanium medical grade 5, connection screw included*

## Pilier Calcinable Non rot Plastic Sleeve Not Rot



REF	
GS EBR CAN B	Ø4,0
GS EBR CAN C	Ø5,0

En matière calcinable, fourni avec vis clinique compatible Unigrip

*In PMMA, connection screw included*

## Pilier calcinable rot Plastic Sleeve Rot



REF	
GS EBR CAR B	Ø4,0
GS EBR CAR C	Ø5,0

En matière calcinable, fourni avec vis clinique compatible Unigrip

*In PMMA, connection screw included*

## Pilier Calcinable Base TI TI Base Abutment



REF	
GS EBR CAT B	Ø4,0
GS EBR CAT C	Ø5,0

Base Titane grade 5, partie supérieur matière calcinable, fourni avec la vis compatible Unigrip

*In PMMA, Base titanium medical grade 5, connection screw included*

## MCA droit Straight MCA



REF	
GS EBR MCD B1	Ø4,0 H1
GS EBR MCD B3	Ø4,0 H3

Titane grade 5 et vis clinique fourni

*In titanium medical grade 5, connection screw included*

## MCA droit STERILE Straight MCA STERILE



REF	
GS EBR MCD B1S	Ø4,0 H1
GS EBR MCD B3S	Ø4,0 H3

Titane grade 5 et vis clinique fourni

*In titanium medical grade 5, connection screw included*

## MCA Incliné 17°- 30° Angled MCA 17°-30°



REF	INCLINÉ
GS EBR MCI 17B	Ø4,0

REF	INCLINÉ
GS EBR MCI 30B	Ø4,0

Titane grade 5, vis fourni compatible Unigrip.

*In titanium medical grade 5, connection screw included*

**MCA Incliné 17° - 30° STERILE**  
Angled MCA 17°-30° STERILE



**REF** **INCLINÉ 17°**  
GS EBR MCI 17BS Ø4,0

**REF** **INCLINÉ 30°**  
GS EBR MCI 30BS Ø4,0

Titane grade 5, vis fourni compatible Unigrip. Positionneur inclus

*In titanium medical grade 5, connection screw included unigrip compatible MCA handgrip screw included*

**Gaîne temporaire Non Rot**  
Multifunction Abutment Not Rot



**REF**  
GS EBR MFN B Ø4,0  
Titane grade 5, vis fourni

*In titanium medical grade 5, connection screw included*

**Gaîne temporaire Rot**  
Multifunction Abutment Rot



**REF**  
GS EBR MFR B Ø4,0  
Titane grade 5, vis fourni

*In titanium medical grade 5, connection screw included*

**Vis de cicatrisation**  
Healing screw



**REF**  
GS EBR VGU B1  
GS EBR VGU B2  
GS EBR VGU B3  
GS EBR VGU B4  
GS EBR VGU B6  
GS EBR VGU C1  
GS EBR VGU C2  
GS EBR VGU C3  
GS EBR VGU C4  
GS EBR VGU C6

Titane grade 5  
*In titanium medical grade 5,*

**Vis de cicatrisation MCA**  
Healing abutment MCA



**REF**  
GS EBR VGM  
Titane grade 5  
*In titanium medical grade 5, connection screw included*

**Gaîne temporaire en titane MCA**  
Temporary coping Titanium MCA



**REF**  
GS EBR MTT  
Titane grade 5 et vis clinique fourni  
*In titanium medical grade 5, connection screw included*

**Gaîne temporaire Calci MCA**  
Temporary coping Plexi MCA



**REF**  
GS EBR MTC  
En matière calcifiable, fourni avec vis clinique compatible Unigrip  
*In PMMA, connection screw included*

**Transfert**  
Impression Transfer



**REF**  
GS EBR TRA B Ø4,0  
GS EBR TRA C Ø5,0  
Titane grade 5 et vis fourni  
*In titanium medical grade 5, connection screw included*

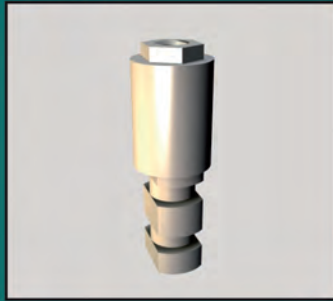
**Transfert MCA**  
Impression transfer MCA



**REF**  
GS EBR MCR  
Titane grade 5 et vis fourni  
*In titanium medical grade 5, connection screw included*

INSTRUMENTS		
Plateforme Platform	Porte implant Connector for Implant	Embout pour vis clinique Connector for Screw
Ø4,0	GS TWI STRA - H10 mm	GS TWV 090A - H10 mm GS TWV 090B - H15 mm GS TWV UNIA - H10 mm GS TWV UNIB - H15 mm
	GS TWI STRB - H15 mm	
	GS TCI STRA - H10 mm	
	GS TCI STRB - H15 mm	
Ø5,0	GS TWI STRC - H10 mm	GS TCV UNIA - H10 mm GS TCV UNIB - H15 mm
	GS TWI STRD - H15 mm	
	GS TCI STRC - H10 mm	
	GS TCI STRD - H15 mm	

**Analogue**  
*Lab analog*



**REF**

GS EBR ANA B	Ø4,0
GS EBR ANA C	Ø5,0

En titane médical  
*In titanium medical grade*

**Analogue MCA**  
*Lab analog MCA*



**REF**

GS MAN	
--------	--

En titane médical  
*In titanium medical grade*

**Base Titane Anti-rotationnel**  
*Ti Base Compatible Sirona*

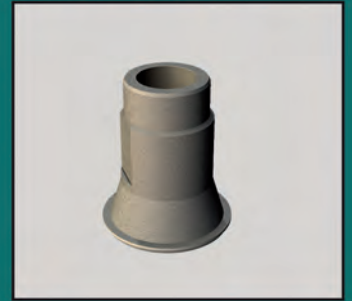


**REF**

GS EBR MTB B	Ø3,75/4,0
--------------	-----------

Titane grade 5 avec vis de connexion RN  
*In titanium medical grade 5, connection screw RN included*

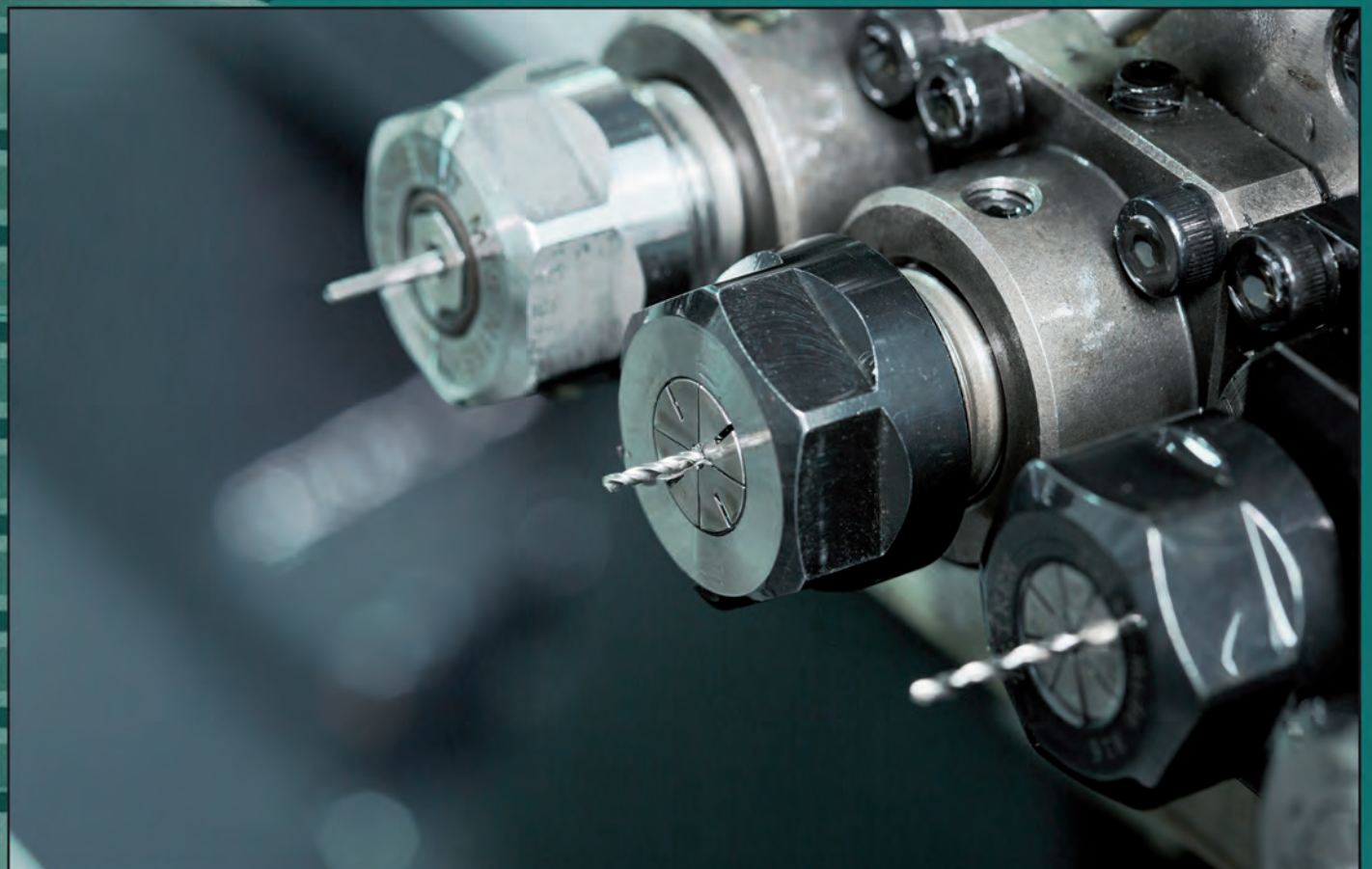
**Embase Titane Compatible MCA**  
*Ti Base Compatible MCA*



**REF**

GS EBR MBI	Ø4,0
------------	------

Titane grade 5 avec vis de connexion  
*In titanium medical grade 5, connection screw included*

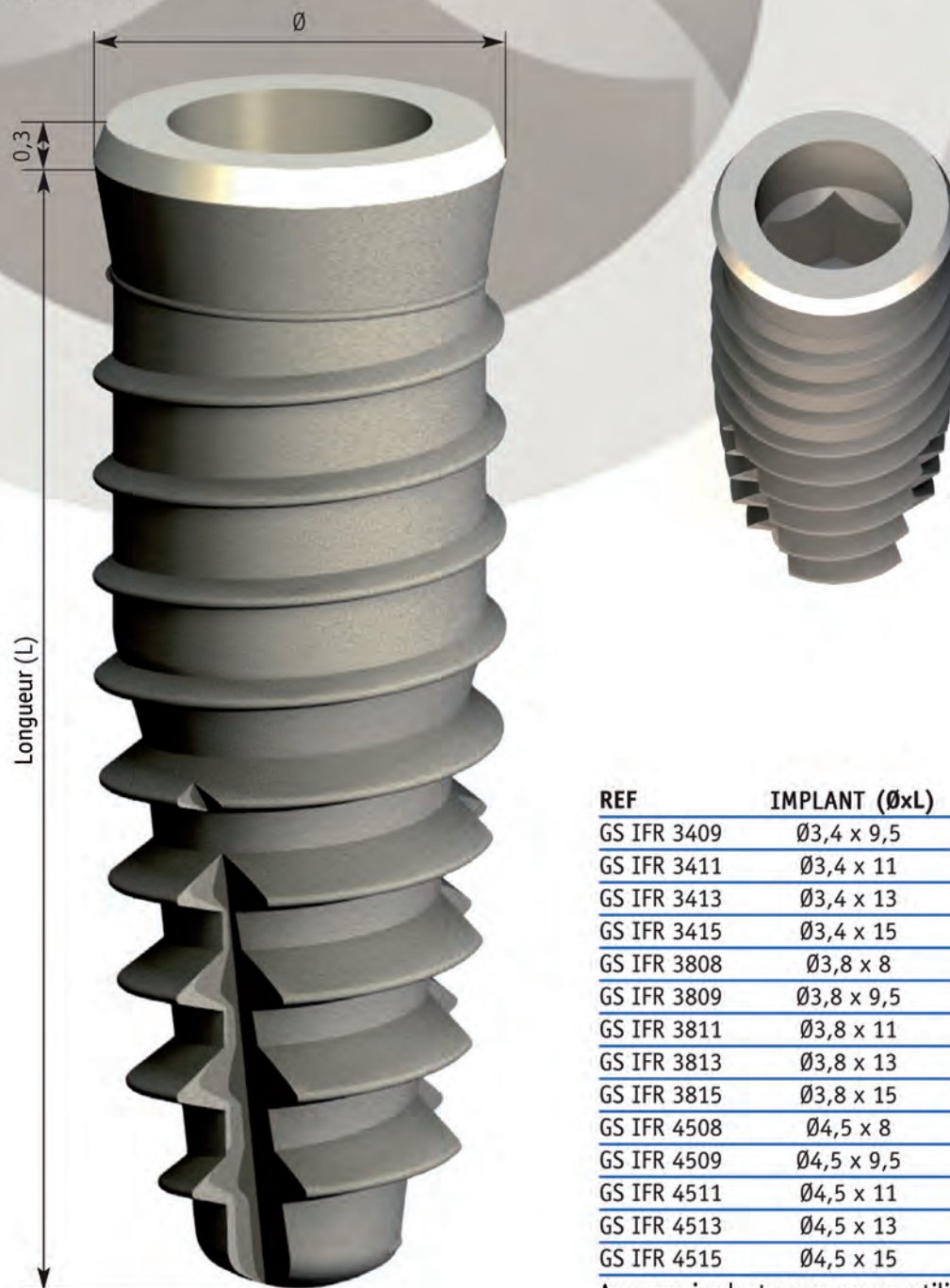






Coconnectique et géométrie compatible "DENTSPLY XIVE®"  
fourni avec vis de couverture (hexagone de 0,9 mm) et pilier de positionnement fraisable  
(Hexagone de 2,2 mm).

*"DENTSPLY XIVE®" connection full compatibility*  
*Implant in titanium medical grade with cover screw (HEX 0.9 mm) and millable mounter*  
*(HEX 2.2) included*



REF	IMPLANT (ØxL)	CONNEXION
GS IFR 3409	Ø3,4 x 9,5	Hexagone de 2,2 mm
GS IFR 3411	Ø3,4 x 11	
GS IFR 3413	Ø3,4 x 13	
GS IFR 3415	Ø3,4 x 15	
GS IFR 3808	Ø3,8 x 8	Hexagone de 2,5 mm
GS IFR 3809	Ø3,8 x 9,5	
GS IFR 3811	Ø3,8 x 11	
GS IFR 3813	Ø3,8 x 13	
GS IFR 3815	Ø3,8 x 15	
GS IFR 4508	Ø4,5 x 8	
GS IFR 4509	Ø4,5 x 9,5	
GS IFR 4511	Ø4,5 x 11	
GS IFR 4513	Ø4,5 x 13	
GS IFR 4515	Ø4,5 x 15	

Avec nos implants vous pouvez utiliser votre bibliothèque  
CFAO et solution CAO-DAO - *Compatible with CAD-CAM solution.*

**Pilier droit**  
*Straight Abutment*



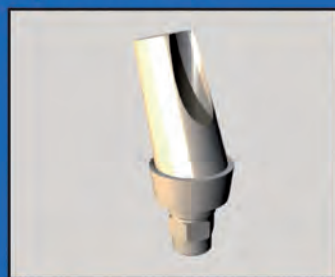
**REF**

GS IFR MCF A1	Ø3,4 H1
GS IFR MCF A2	Ø3,4 H2
GS IFR MCF A3	Ø3,4 H3
GS IFR MCF B1	Ø3,8 H1
GS IFR MCF B2	Ø3,8 H2
GS IFR MCF B3	Ø3,8 H3
GS IFR MCF C1	Ø4,5 H1
GS IFR MCF C2	Ø4,5 H2
GS IFR MCF C3	Ø4,5 H3

Titane grade 5 et vis clinique fourni (Hexagone de 1.2mm)

*In titanium medical grade 5, connection screw included (Hex 1.2 mm)*

**Pilier incliné 15°**  
*Angled Abutment 15°*



**REF**

GS IFR MIN 15A	Ø3,4
GS IFR MIN 15B	Ø3,8
GS IFR MIN 15C	Ø4,5

Titane grade 5 et vis clinique fourni (Hexagone de 1.2mm)

*In titanium medical grade 5, connection screw included (Hex 1.2 mm)*

**Pilier Calcinable Non Rot**  
*Plastic Sleeve Not Rot*



**REF**

GS IFR CAN A	Ø3,4
GS IFR CAN B	Ø3,8
GS IFR CAN C	Ø4,5

En matière calcinable, fourni avec vis clinique (Hexagone de 1,2 mm)

*In PMMA, connection screw included (Hex 1.2 mm)*

**Pilier Calcinable Rot**  
*Plastic Sleeve Rot*



**REF**

GS IFR CAR A	Ø3,4
GS IFR CAR B	Ø3,8
GS IFR CAR C	Ø4,5

En matière calcinable, fourni avec vis clinique (Hexagone de 1,2 mm)

*In PMMA, connection screw included (Hex 1.2 mm)*

**Pilier Base TI**  
*TI Base Abutment*



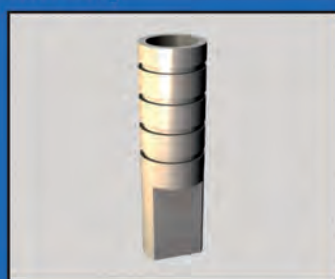
**REF**

GS IFR CAT A	Ø3,4
GS IFR CAT B	Ø3,8
GS IFR CAT C	Ø4,5

En titane grade 5, partie supérieur en matière calcinable, fournis avec la vis (Hexagone de 1.2 mm)

*In titanium medical grade and PMMA, connection screw included (Hex 1.2 mm)*

**Analogue**  
*Lab analog*



**REF**

GS IFR ANA A	Ø3,4
GS IFR ANA B	Ø3,8
GS IFR ANA C	Ø4,5

En titane grade medical

*In titanium medical grade*

**Vis de cicatrisation**  
*Healing screw*



**REF**

GS IFR VGU A1	Ø3,4 H1
GS IFR VGU A2	Ø3,4 H2
GS IFR VGU A3	Ø3,4 H3
GS IFR VGU A5	Ø3,4 H5
GS IFR VGU B1	Ø3,8 H1
GS IFR VGU B2	Ø3,8 H2
GS IFR VGU B3	Ø3,8 H3
GS IFR VGU B5	Ø3,8 H5
GS IFR VGU C1	Ø4,5 H1
GS IFR VGU C2	Ø4,5 H2
GS IFR VGU C3	Ø4,5 H3
GS IFR VGU C5	Ø4,5 H5

Titane grade 5 (Hexagone de 1.2mm)

*In titanium medical grade 5 (Hex de 1.2mm)*

**Transfert**  
*Impression Transfer*



**REF**

GS IFR TRA A	Ø3,4
GS IFR TRA B	Ø3,8
GS IFR TRA C	Ø4,5

Titane grade 5 et vis fourni

*In titanium medical grade 5, connection screw included*

**Base Titane Anti-rotationnel**  
*Ti Base Compatible Sirona*



**REF**

GS IFR MTB A-B-C	Ø3,4-3,8-4,5
------------------	--------------

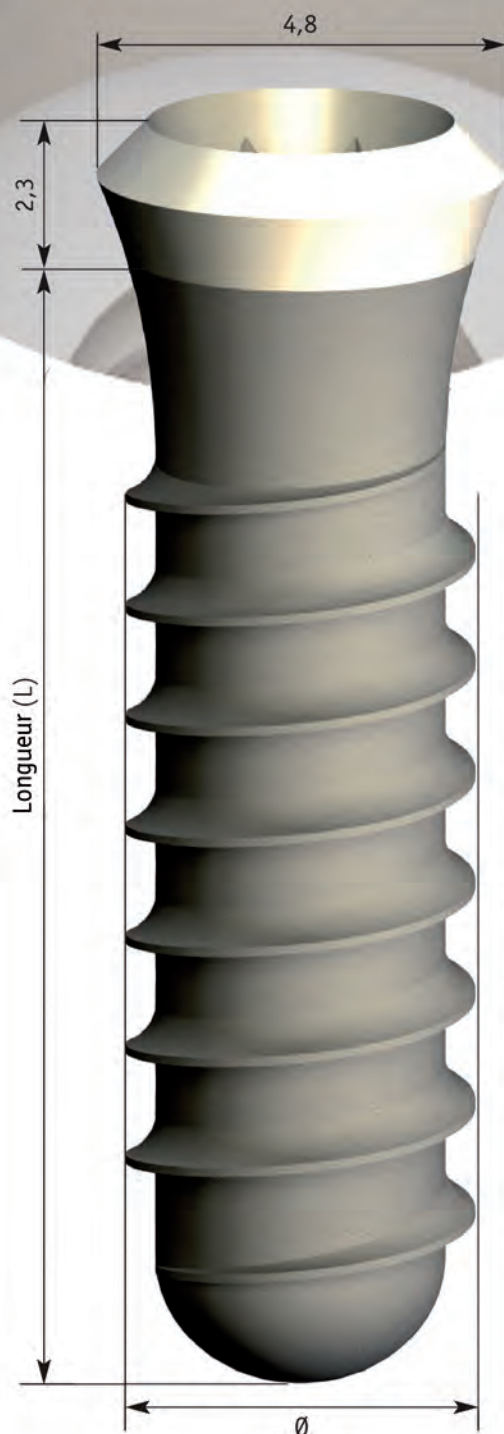
Titane grade 5 avec vis de connexion RN

*In titanium medical grade 5, connection screw RN included*

INSTRUMENTS		
Plateforme <i>Platform</i>	Porte implant <i>Connector for Implant</i>	Embouts pour vis clinique <i>Connector for Screw</i>
Ø3,4	GS TWI 220A (corto) GS TWI 220B (lungo)	GS TWV 090A (corto) GS TWV 090B (lungo)
Ø3,8 - Ø4,5	GS TWI 25BA (corto) GS TWI 25BB (lungo)	GS TWV 120A (corto) GS TWV 120B (lungo)

Connectique et géométrie compatible **“STRAUMANN STANDARD PLUS®”**  
Fourni avec vis de couverture et porte implant de positionnement (Octogone).

**“STRAUMANN STANDARD PLUS®”** connection full compatibility  
Implant in titanium medical grade with cover screw (torx compatible) and not millable mounter included



REF	IMPLANT (ØxL)	CONNEXION
GS IST 3308	Ø3,3 x 8	Hexagone de 3,2 mm
GS IST 3310	Ø3,3 x 10	
GS IST 3312	Ø3,3 x 12	
GS IST 3314	Ø3,3 x 14	
GS IST 4108	Ø4,1 x 8	
GS IST 4110	Ø4,1 x 10	
GS IST 4112	Ø4,1 x 12	
GS IST 4114	Ø4,1 x 14	
GS IST 4808	Ø4,8 x 8	
GS IST 4810	Ø4,8 x 10	
GS IST 4812	Ø4,8 x 12	
GS IST 4814	Ø4,8 x 14	

Avec nos implants vous pouvez utiliser votre bibliothèque  
CFAO et solution CAO-DAO - Compatible with CAD-CAM solution.

**Pilier droit**  
*Straight Abutment*



**REF**

GS IST MCF

En titane grade 5 fourni avec vis clinique compatible torx

*In titanium medical grade, slave connection screw included torx compatible*

**Pilier incliné 15°**  
*Angled Abutment 15°*



**REF**

GS IST MIN 15

En titane grade 5 fourni avec vis clinique compatible torx

*In titanium medical grade, slave connection screw included torx compatible*

**Pilier Calcinable Rot**  
*Plastic Sleeve Rot*



**REF**

GS IST CAL

En matière calcinable, fourni avec vis clinique compatible torx

*In PMMA, connection screw included compatible torx*

**Vis de cicatrisation**  
*Healing screw*



**REF**

GS IST VGU 1,5 H1,5

GS IST VGU 2 H2

GS IST VGU 3 H3

GS IST VGU 4 H4

En titane grade 5 compatible torx

*In titanium medical grade torx compatible*

**Vis de cicatrisation petit profile**  
*Healing screw low profile*



**REF**

GS IST VGU P1,5 H1,5

En titane grade 5 compatible torx

*In titanium medical grade torx compatible*

**Transfert**  
*Impression Transfer*



**REF**

GS IST TRA

En titane grade 5 compatible torx, livré avec la vis

*In titanium medical grade torx compatible, screw included*

**Analogue**  
*Lab analog*



**REF**

GS IST ANA

In titanio grado medicale

*In titanium medical grade*

**Base Titane Anti-rotationnel**  
*Ti Base Compatible Sirona*



**REF**

GS IST MTB Ø 4.8

Titane grade 5 avec vis de connexion plateforme RN

*In titanium medical grade 5, connection screw RN included*

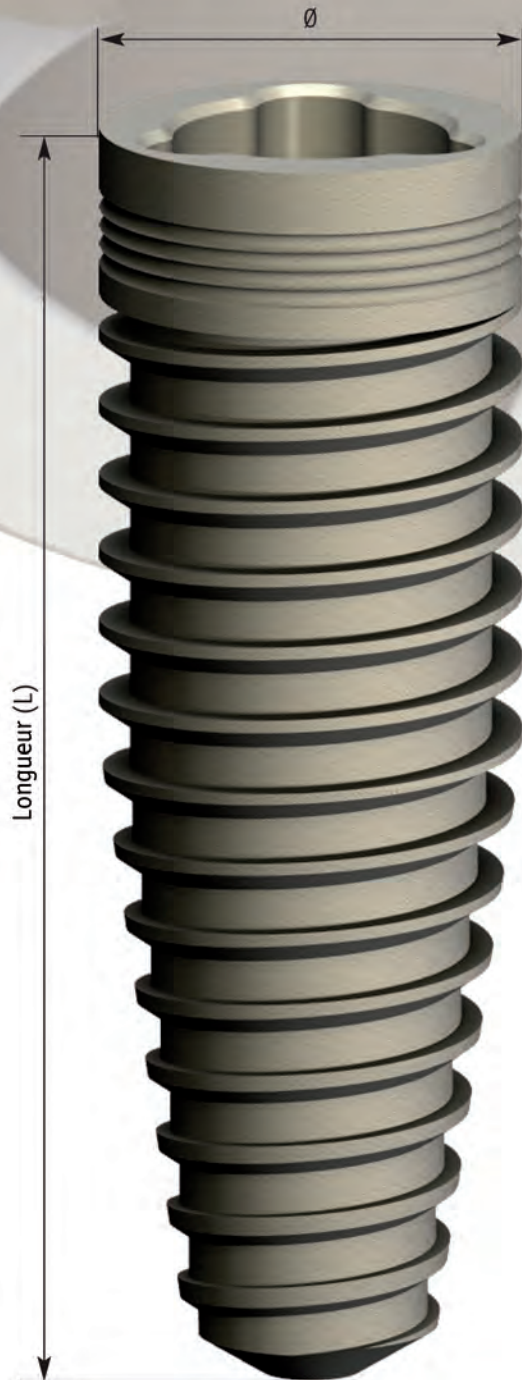
**INSTRUMENTS**

Plateforme <i>Platform</i>	Porte implant <i>Connector for Implant</i>	Embouts pour vis clinique <i>Connector for Screw</i>
Ø3,3 - Ø4,1 Ø4,8	/	GS TWV TORA – H10 mm GS TWV TORB – H15 mm GS TCV TORA – H10 mm GS TCV TORB – H15 mm

# TRILOB

Coconnectique et géométrie compatible "NOBEL BIOCARE REPLACE®"  
fourni avec vis de couverture (compatible Unigrip)

"NOBEL BIOCARE REPLACE®" connection full compatibility  
Implant in titanium medical grade with cover screw (Unigrip compatible) included



REF	IMPLANT(ØxL)	CONNEXION
GS IRP 3508	Ø3,5 x 8	Trilobe pour Ø3,5 mm
GS IRP 3510	Ø3,5 x 10	
GS IRP 3511	Ø3,5 x 11,5	
GS IRP 3513	Ø3,5 x 13	
GS IRP 3515	Ø3,5 x 15	
GS IRP 4308	Ø4,3 x 8	Trilobe pour Ø4,3 mm
GS IRP 4310	Ø4,3 x 10	
GS IRP 4311	Ø4,3 x 11,5	
GS IRP 4313	Ø4,3 x 13	
GS IRP 4315	Ø4,3 x 15	
GS IRP 5008	Ø5,0 x 8	Trilobe pour Ø5,0 mm
GS IRP 5010	Ø5,0 x 10	
GS IRP 5011	Ø5,0 x 11,5	
GS IRP 5013	Ø5,0 x 13	
GS IRP 5015	Ø5,0 x 15	

Avec nos implants vous pouvez utiliser votre bibliothèque  
CFAO et solution CAO-DAO - Compatible with CAD-CAM solution.



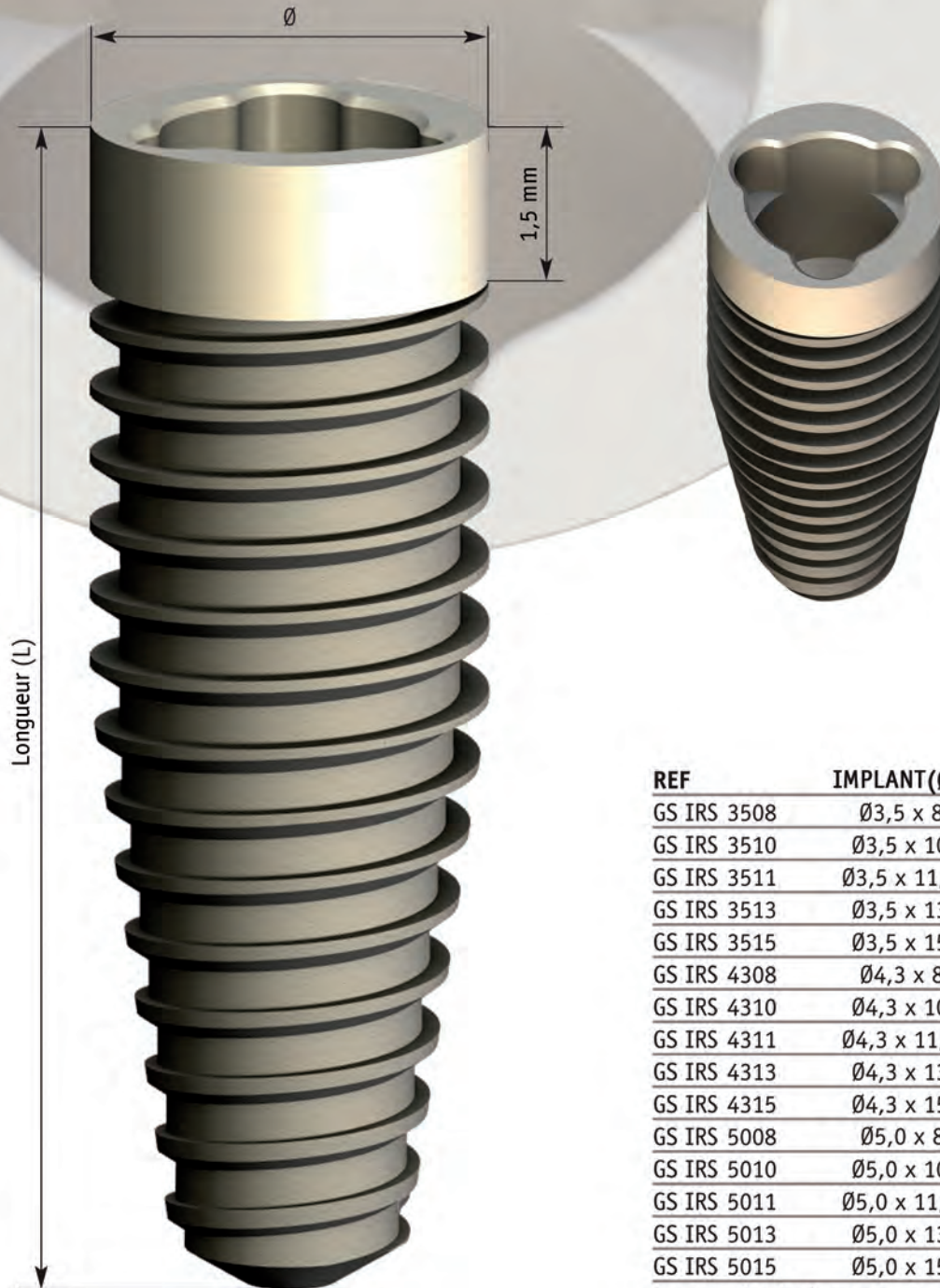
I.G.A. téléphone: 04 42 61 37 59  
contact@implantsgeneriques.com  
contact.france@dentalig.com



# TRILOBES 5

Coconnectique et géométrie compatible "NOBEL BIOCARE REPLACE SELECT®"  
fourni avec vis de couverture (compatible Unigrip)

"NOBEL BIOCARE REPLACE SELECT®" connection full compatibility  
Implant in titanium medical grade with cover screw (Unigrip compatible) included



REF	IMPLANT(ØxL)	CONNEXION
GS IRS 3508	Ø3,5 x 8	Trilobe pour Ø3,5 mm
GS IRS 3510	Ø3,5 x 10	
GS IRS 3511	Ø3,5 x 11,5	
GS IRS 3513	Ø3,5 x 13	
GS IRS 3515	Ø3,5 x 15	
GS IRS 4308	Ø4,3 x 8	Trilobe pour Ø4,3 mm
GS IRS 4310	Ø4,3 x 10	
GS IRS 4311	Ø4,3 x 11,5	
GS IRS 4313	Ø4,3 x 13	
GS IRS 4315	Ø4,3 x 15	
GS IRS 5008	Ø5,0 x 8	Trilobe pour Ø5,0 mm
GS IRS 5010	Ø5,0 x 10	
GS IRS 5011	Ø5,0 x 11,5	
GS IRS 5013	Ø5,0 x 13	
GS IRS 5015	Ø5,0 x 15	

Avec nos implants vous pouvez utiliser votre bibliothèque  
CFAO et solution CAO-DAO - Compatible with CAD-CAM solution.

**Pilier droit**  
*Straight Abutment*



REF	
GS IRP MCF A1	Ø3,5 H1
GS IRP MCF A3	Ø3,5 H3
GS IRP MCF B1	Ø4,3 H1
GS IRP MCF B3	Ø4,3 H3
GS IRP MCF C1	Ø5,0 H1
GS IRP MCF C3	Ø5,0 H3

Titane grade 5, vis fourni compatible Unigrip.

*In titanium medical grade 5, connection screw included unigrip compatible*

**Pilier incliné 15°**  
*Angled Abutment 15°*

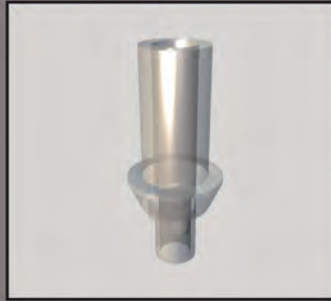


REF	
GS IRP MIN 15A	Ø3,5
GS IRP MIN 15B	Ø4,3
GS IRP MIN 15C	Ø5,0

Titane grade 5, vis fourni compatible Unigrip.

*In titanium medical grade 5, connection screw included unigrip compatible*

**Pilier Calcifiable Non rot**  
*Plastic Sleeve Not Rot*

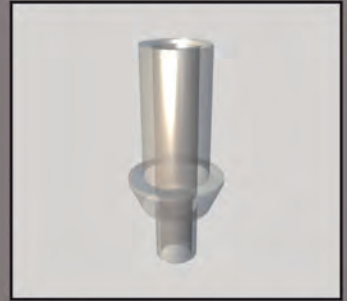


REF	
GS IRP CAN A	Ø3,5
GS IRP CAN B	Ø4,3
GS IRP CAN C	Ø5,0

En matière calcifiable, fourni avec vis clinique

*In PMMA, connection screw included*

**Pilier calcifiable rot**  
*Plastic Sleeve Rot*



REF	
GS IRP CAR A	Ø3,5
GS IRP CAR B	Ø4,3
GS IRP CAR C	Ø5,0

En matière calcifiable, fourni avec vis clinique

*In PMMA, connection screw included*

**Pilier Calcifiable Base TI**  
*TI Base Abutment*

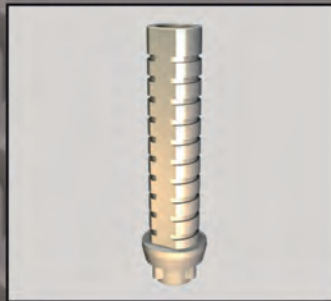


REF	
GS IRP CAT A	Ø3,5
GS IRP CAT B	Ø4,3
GS IRP CAT C	Ø5,0

Base Titane grade 5, partie supérieur matière calcifiable, fourni avec la vis compatible Unigrip

*In PMMA, Base titanium medical grade 5, connection screw included*

**Gaîne temporaire Non Rot**  
*Multifunction Abutment Not Rot*



REF	
GS IRP MFN A	Ø3,5
GS IRP MFN B	Ø4,3
GS IRP MFN C	Ø5,0

Titane grade 5, vis fourni compatible Unigrip

*In titanium medical grade 5, connection screw included unigrip compatible*

**Gaîne temporaire Rot**  
*Multifunction Abutment Rot*



REF	
GS IRP MFR A	Ø3,5
GS IRP MFR B	Ø4,3
GS IRP MFR C	Ø5,0

Titane grade 5, vis fourni compatible Unigrip.

*In titanium medical grade 5, connection screw included unigrip compatible*

**MCA droit**  
*Straight MCA*



REF	
GS IRP MCD A1	Ø3,5 H1
GS IRP MCD B1	Ø4,3 H1

Titane grade 5, vis fourni compatible

*In titanium medical grade 5, connection screw included compatible*



**MCA droit STERILE**  
*Straight MCA STERILE*



REF	
GS IRP MCD A1S	Ø3,5 H1
GS IRP MCD B1S	Ø4,3 H1

Titane grade 5, vis fourni compatible

*In titanium medical grade 5, connection screw included compatible*

**MCA Incliné 17°- 30°**  
*Angled MCA 17°-30°*



REF	INCLINÉ 17°
GS IRP MCI 17A	Ø3,5
GS IRP MCI 17B	Ø4,3

REF	INCLINÉ 30°
GS IRP MCI 30A	Ø3,5
GS IRP MCI 30B	Ø4,3

Titane grade 5, vis fourni compatible Unigrip

*In titanium medical grade 5, connection screw included unigrip compatible*

**MCA Incliné 17°- 30° STERILE**  
*Angled MCA 17°-30° STERILE*



REF	INCLINÉ 17°
GS IRP MCI 17AS	Ø3,5
GS IRP MCI 17BS	Ø4,3

REF	INCLINÉ 30°
GS IRP MCI 30AS	Ø3,5
GS IRP MCI 30BS	Ø4,3

Titane grade 5, vis fourni compatible Unigrip. Positionneur inclut

*In titanium medical grade 5, connection screw included unigrip compatible MCA handgrip screw included*

**Vis de cicatrisation**  
*Healing screw*



REF	
GS IRP VGU A1	Ø3,5 H1
GS IRP VGU A3	Ø3,5 H3
GS IRP VGU A5	Ø3,5 H5
GS IRP VGU B1	Ø4,3 H1
GS IRP VGU B3	Ø4,3 H3
GS IRP VGU B5	Ø4,3 H5
GS IRP VGU C1	Ø5,0 H1
GS IRP VGU C3	Ø5,0 H3
GS IRP VGU C5	Ø5,0 H5

Titane grade 5

*In titanium medical grade 5*

**Vis de cicatrisation MCA**  
*Healing abutment MCA*



REF	
GS EBR VGM	

Titane grade 5 compatible unigrip

*In titanium medical grade 5, unigrip compatible*

**Gaîne temporaire en titane MCA**  
*Temporary coping Titanium MCA*



REF	
GS EBR MTT	

Titane grade 5 et vis clinique fourni compatible Unigrip

*In titanium medical grade 5, connection screw included*

**Gaîne temporaire Calci MCA**  
*Temporary coping Plexi MCA*



REF	
GS EBR MTC	

En matière calcifiable, fourni avec vis clinique compatible Unigrip

*In PMMA, connection screw included*

**Transfert**  
*Impression Transfer*



REF	
GS IRP TRA A	Ø3,5
GS IRP TRA B	Ø4,3
GS IRP TRA C	Ø5,0

Titane grade 5, vis fourni

*In titanium medical grade 5, connection screw included*

## Transfert MCA Impression transfer MCA



### REF

GS EBR MCR

Titane grade 5, vis fourni

*In titanium medical grade 5,  
connection screw included*

## Analogue Lab analog



### REF

GS IRP ANA A            Ø3,5

GS IRP ANA B            Ø4,3

GS IRP ANA C            Ø5,0

En titane médical

*In titanium medical grade*

## Analogue MCA Lab analog MCA



### REF

GS MAN

En titane médical

*In titanium medical grade*

## Base Titane Anti-rotationnel Ti Base Compatible Sirona



### REF

GS IRP MTB A            Ø 3,5

GS IRP MTB B            Ø 4,3

GS IRP MTB C            Ø 5,0

Titane grade 5 avec vis de connexion  
RN

*In titanium medical grade 5,  
connection screw RN included*

## Embase Titane Compatible MCA Ti Base Compatible MCA



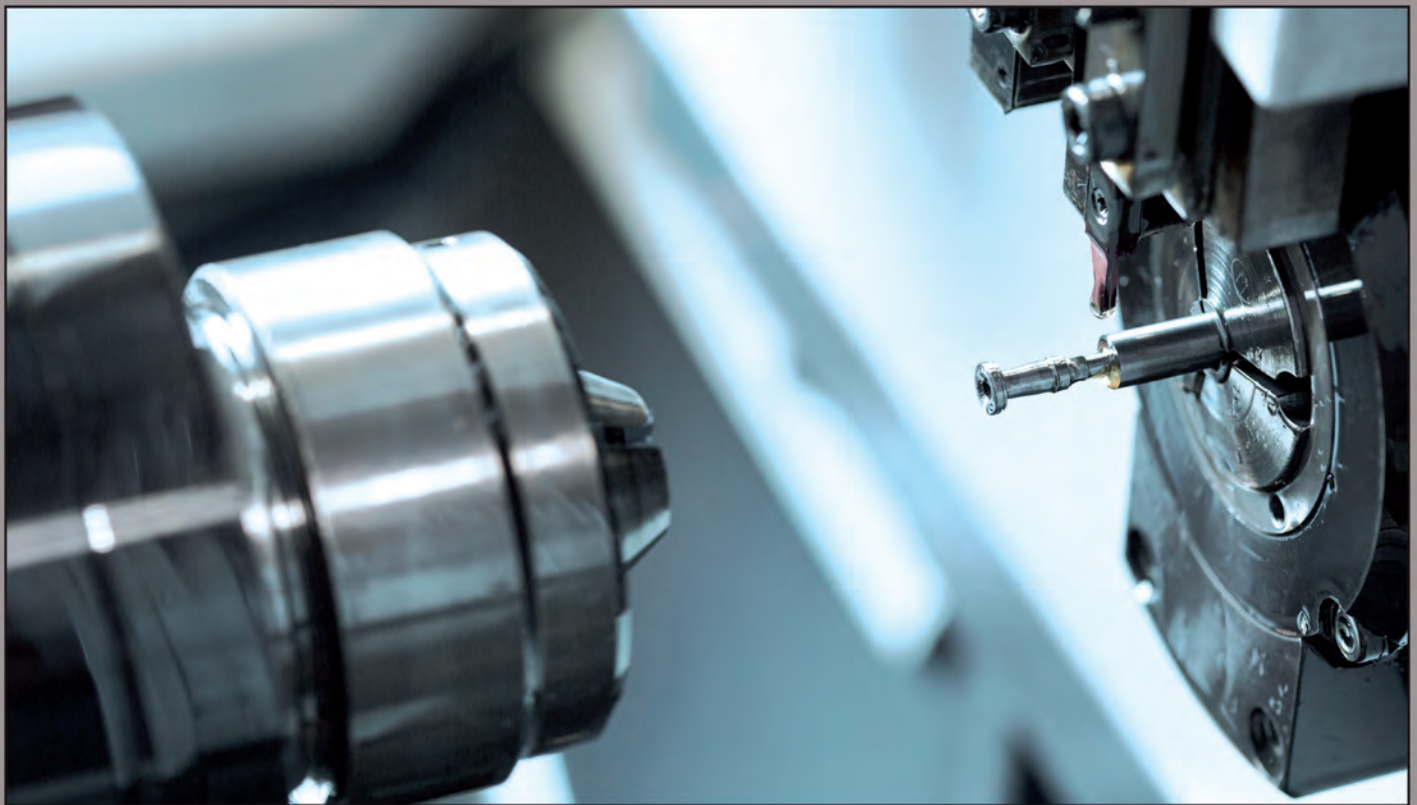
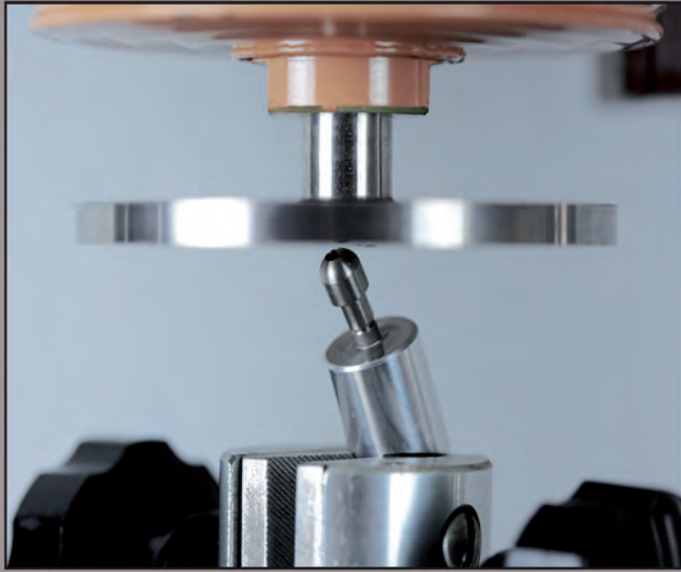
GS EBR MBI            Ø 4,0

Titane grade 5 avec vis de connexion

*In titanium medical grade 5,  
connection screw included*

## INSTRUMENTS

Plateforme Platform	Porte implant Connector for Implant	Embouts pour vis clinique Connector for Screw
Ø3,5	GS TWI TR3A H10 mm GS TWI TR3B H15 mm GS TCI TR3A H10 mm GS TCI TR3B H15 mm	GS TWV UNIA H10 mm GS TWV UNIB H15 mm GS TCV UNIA H10 mm GS TCV UNIB H15 mm
Ø4,3	GS TWI TR4A H10 mm GS TWI TR4B H15 mm GS TCI TR4A H10 mm GS TCI TR4B H15 mm	
Ø5,0	GS TWI TR5A H10 mm GS TWI TR5B H15 mm GS TCI TR5A H10 mm GS TCI TR5B H15 mm	

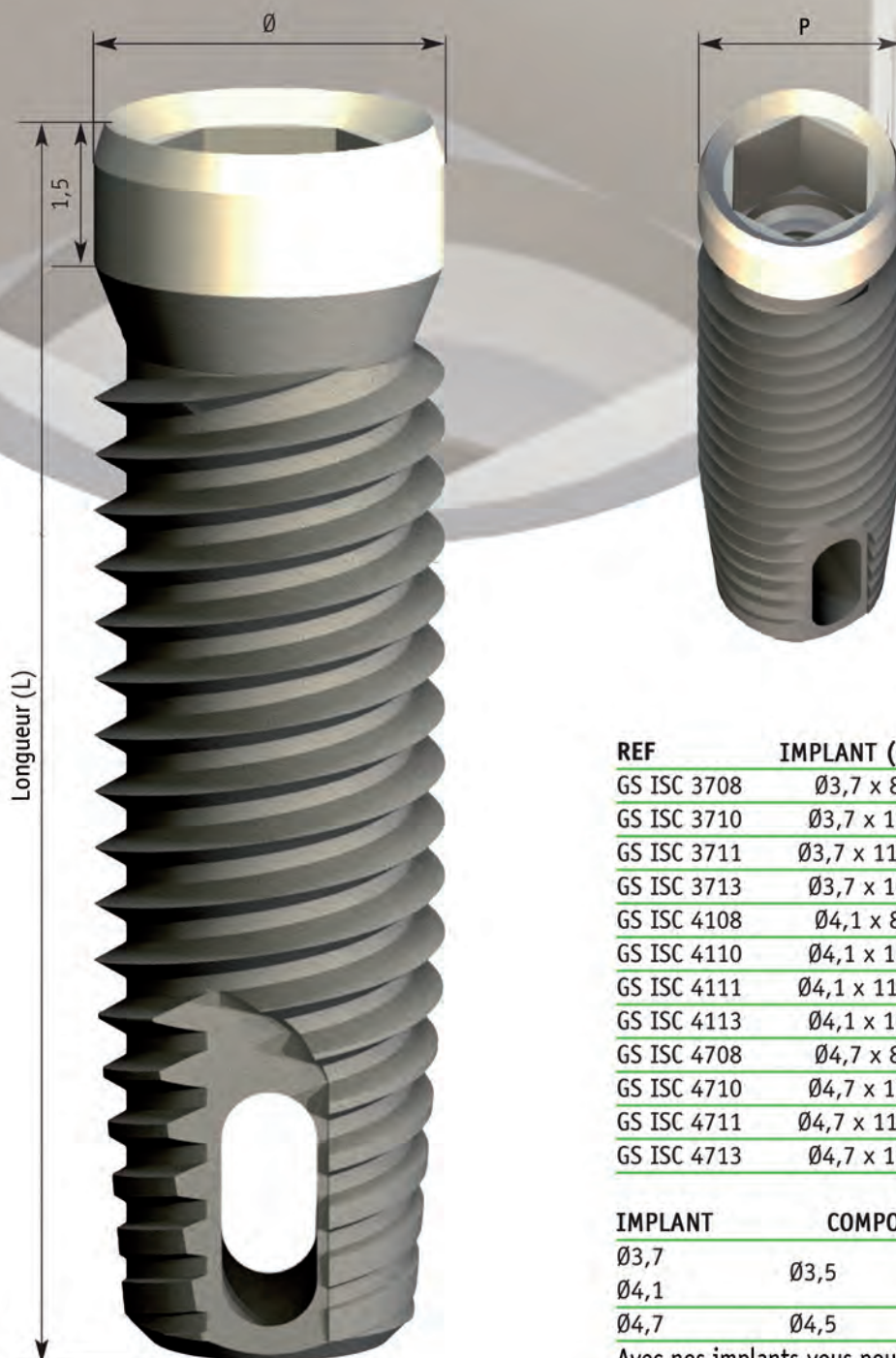


# UNIVERSAL

Connectique et géométrie compatible "ZIMMER SCREW VENT®" (Hexagone de 1,25 mm)  
Fourni avec vis de couverture et porte implant de positionnement  
(Hexagone de 2,4 mm)

*"ZIMMER SCREW VENT®" connection full compatibility*

*Implant in titanium medical grade with cover screw (HEX 1.25 mm) and millable mounter (HEX 2.4mm) included*



REF	IMPLANT (ØxL)	CONNEXION	P
GS ISC 3708	Ø3,7 x 8		
GS ISC 3710	Ø3,7 x 10		
GS ISC 3711	Ø3,7 x 11,5		
GS ISC 3713	Ø3,7 x 13	Hexagone de 2,4 mm	Ø3,5 mm
GS ISC 4108	Ø4,1 x 8		
GS ISC 4110	Ø4,1 x 10		
GS ISC 4111	Ø4,1 x 11,5		
GS ISC 4113	Ø4,1 x 13		
GS ISC 4708	Ø4,7 x 8	Hexagone de 2,4 mm	Ø4,5 mm
GS ISC 4710	Ø4,7 x 10		
GS ISC 4711	Ø4,7 x 11,5		
GS ISC 4713	Ø4,7 x 13		

IMPLANT	COMPOSANT
Ø3,7	Ø3,5
Ø4,1	
Ø4,7	Ø4,5

Avec nos implants vous pouvez utiliser votre bibliothèque  
CFAO et solution CAO-DAO - Compatible with CAD-CAM solution.

**Pilier droit**  
*Straight Abutment*



REF	
GS ISC MCF AB1	Ø3,5 H1
GS ISC MCF AB2	Ø3,5 H2
GS ISC MCF AB3	Ø3,5 H3
GS ISC MCF C1	Ø4,5 H1
GS ISC MCF C2	Ø4,5 H2
GS ISC MCF C3	Ø4,5 H3

Titane grade 5 et vis clinique fourni (Hexagone 1.25mm)

*In titanium medical grade 5, connection screw included (Hex 1.25mm)*

**Pilier incliné 15°**  
*Angled Abutment 15°*



REF	
GS ISC MIN 15AB	Ø3,5
GS ISC MIN 15C	Ø4,5

Titane grade 5 et vis clinique fourni (Hexagone 1.25mm)

*In titanium medical grade 5, connection screw included (Hex 1.25mm)*

**Pilier Calcifiable Non rot**  
*Plastic Sleeve Not Rot*



REF	
GS ISC CAN AB	Ø3,5
GS ISC CAN C	Ø4,5

En matière calcifiable, livré avec vis clinique (Hexagone de 1,25 mm)

*In PMMA, connection screw included (Hex 1.25 mm)*

**Pilier calcifiable rot**  
*Plastic Sleeve Rot*



REF	
GS ISC CAR AB	Ø3,5
GS ISC CAR C	Ø4,5

En matière calcifiable, livré avec vis clinique (Hexagone de 1,25 mm)

*In PMMA, connection screw included (Hex 1,25 mm)*

**Pilier Calcifiable Base TI**  
*TI Base Abutment*



REF	
GS ISC CAT AB	Ø3,5
GS ISC CAT C	Ø4,5

Titane grade 5, vis fourni (Hexagone de 1.25mm) Partie supérieure calcifiable

*In titanium medical grade 5, connection screw included (Hex 1.25mm)*

**Gaîne temporaire Non Rot**  
*Multifunction Abutment Not Rot*



REF	
GS ISC MFN AB	Ø3,5

Titane grade 5, vis fourni (Hexagone de 1.25mm)

*In titanium medical grade 5, connection screw included (Hex 1.25mm)*

**Gaîne temporaire Rot**  
*Multifunction Abutment Rot*



REF	
GS ISC MFR AB	Ø3,5

Titane grade 5, vis fourni (Hexagone de 1.25mm)

*In titanium medical grade 5, connection screw included (Hex 1.25mm)*

**MCA droit**  
*Straight MCA*



REF	
GS ISC MCD AB1	Ø3,5 H1

Titane grade 5 et vis clinique fourni (Hexagone 1.25mm) Positionneur inclut

*In titanium medical grade 5, connection screw included (Hex 1.25mm) handgrip screw included*

INSTRUMENTS		
Plateforme <i>Platform</i>	Porte implant <i>Connector for Implant</i>	Embouts pour vis clinique <i>Connector for Screw</i>
Ø3,7 - Ø4,1 Ø4,7	GS TWI 240A - H10 mm GS TWI 240B - H15 mm GS TCI 240A - H10 mm GS TCI 240B - H15 mm	GS TWV 120A - H10 mm GS TWV 120B - H15 mm GS TCV 120A - H10 mm GS TCV 120B - H15 mm GS TWV 125A - H10 mm GS TWV 125B - H15 mm GS TCV 125A - H10 mm GS TCV 125B - H15 mm

# UNIVERSAL

MCA Incliné 17°- 30°  
Angled MCA 17°-30°



REF INCLINÉ 17°  
GS ISC MCI 17AB Ø3,5

REF INCLINÉ 30°  
GS ISC MCI 30AB Ø3,5

Titane grade 5 et vis clinique  
fourni (Hexagone 1.25mm)  
Positionneur inclus

*In titanium medical grade 5,  
connection screw included (Hex  
1.25mm) handgrip screw included*

Gaîne temporaire en titane MCA  
Temporary coping Titanium MCA



REF  
GS ISC MTT

Titane grade 5 et vis clinique  
fourni (Hexagone 1.25mm)

*In titanium medical grade 5,  
connection screw included  
(Hex 1.25mm)*

Analogue MCA  
Lab analog MCA



REF  
GS MAN

En titane médical

*In titanium medical grade*

Vis de cicatrisation  
Healing screw



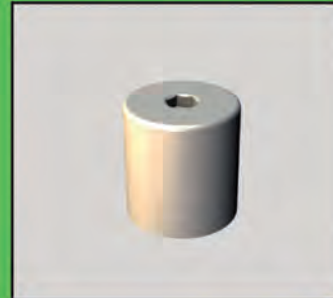
REF  
GS ISC VGU AB2 Ø3,5 H2

GS ISC VGU AB3 Ø3,5 H3  
GS ISC VGU AB4 Ø3,5 H4  
GS ISC VGU C2 Ø4,5 H2  
GS ISC VGU C3 Ø4,5 H3  
GS ISC VGU C4 Ø4,5 H4

Titane grade 5

*In titanium medical grade 5,*

Vis de cicatrisation MCA  
Healing abutment MCA



REF  
GS ISC VGM

Titane grade 5 (Hexagone 1.25mm)

*In titanium medical grade  
(Hex 1.25 mm)*

Gaîne temporaire Calci MCA  
Temporary coping Plexi



REF  
GS ISC MTC

En matière calcifiable, fourni  
avec vis clinique

*In PMMA, connection screw  
included*

Transfert impression  
Impression Transfer



REF  
GS ISC TRA AB Ø3,5

GS ISC TRA C Ø4,5  
Titane grade 5 et vis fourni  
(Hexagone 1.25mm)

*In titanium medical grade 5,  
connection screw included  
(Hex 1.25mm)*

Transfert MCA  
Impression transfer MCA



REF  
GS ISC MCR

Titane grade 5 et vis fourni  
(Hexagone 1.25mm)

*In titanium medical grade 5,  
connection screw included  
(Hex 1.25mm)*

Analogue  
Lab analog



REF  
GS ISC ANA AB Ø3,5

GS ISC ANA C Ø4,5

En titane médical

*In titanium medical grade*

Base Titane Anti-rotationnel  
Ti Base Compatible Sirona



REF  
GS ISC MTB AB Ø 3,5

GS ISC MTB C Ø 4,5

Titane grade 5 avec vis de connexion

*In titanium medical grade 5,  
connection screw included*

Connectique et géométrie compatible "3i BIOMET CERTAIN®"  
 "3i BIOMET CERTAIN®" connection full compatibility

**Pilier droit**  
*Straight Abutment*



REF	
GS ICE MCF A2	Ø3,4 H2
GS ICE MCF A4	Ø3,4 H4
GS ICE MCF B2	Ø4,1 H2
GS ICE MCF B4	Ø4,1 H4
GS ICE MCF C2	Ø5,0 H2
GS ICE MCF C4	Ø5,0 H4

Titane grade 5 et vis clinique fourni (Hexagone de 1.2mm)  
 In titanium medical grade 5, connection screw included (Hex 1.2 mm)

**Pilier incliné 15°**  
*Angled Abutment 15°*



REF	
GS ICE MIN 15A	Ø3,4
GS ICE MIN 15B	Ø4,1

Titane grade 5 et vis clinique fourni (Hexagone de 1.2mm)  
 In titanium medical grade 5, connection screw included (Hex 1.2 mm)

**Pilier Base TI**  
*TI Base Abutment*



REF	
GS ICE CAT B	Ø4,1

Titane grade 5, vis fourni (Hexagone de 1.2mm ) Partie supérieur calcinable  
 In titanium medical grade 5, In PMMA connection screw included (Hex 1.2 mm)

**Vis de cicatrisation**  
*Healing screw*



REF	
GS ICE VGU A2	Ø3,4 H2
GS ICE VGU A3	Ø3,4 H3
GS ICE VGU A4	Ø3,4 H4
GS ICE VGU A6	Ø3,4 H6
GS ICE VGU B2	Ø4,1 H2
GS ICE VGU B3	Ø4,1 H3
GS ICE VGU B4	Ø4,1 H4
GS ICE VGU B6	Ø4,1 H6
GS ICE VGU C2	Ø5,0 H2
GS ICE VGU C	Ø5,0 H3
GS ICE VGU C4	Ø5,0 H4

Titane grade 5 (Hexagone de 1.2mm)  
 In titanium medical grade 5 (Hex 1.2 mm)

**Pilier Calcinable Non Rot**  
*Plastic Sleeve Not Rot*



REF	
GS ICE CAN A	Ø3,4
GS ICE CAN B	Ø4,1
GS ICE CAN C	Ø5,0

En matière calcinable, fourni avec vis clinique  
 In PMMA, connection screw included

**Pilier Calcinable Rot**  
*Plastic Sleeve Rot*



REF	
GS ICE CAR A	Ø3,4
GS ICE CAR B	Ø4,1
GS ICE CAR C	Ø5,0

En matière calcinable, fourni avec vis clinique  
 In PMMA, connection screw included

**Transfert**  
*Impression Transfer*



REF	
GS ICE TRA A	Ø3,4
GS ICE TRA B	Ø4,1
GS ICE TRA C	Ø5,0

Titane grade 5 et vis fourni (Hexagone 1.2mm)  
 In titanium medical grade 5, connection screw included (Hex 1.2mm)

**Analogue**  
*Lab analog*



REF	
GS ICE ANA A	Ø3,4
GS ICE ANA B	Ø4,1
GS ICE ANA C	Ø5,0

En titane médical  
 In titanium medical grade

**Base Titane Anti-rotationnel**  
*Ti Base Compatible Sirona*



REF	
GS ICE MTB A	Ø 3,4
GS ICE MTB B	Ø 4,1

Titane grade 5 avec vis de connexion  
 In titanium medical grade 5, connection screw included

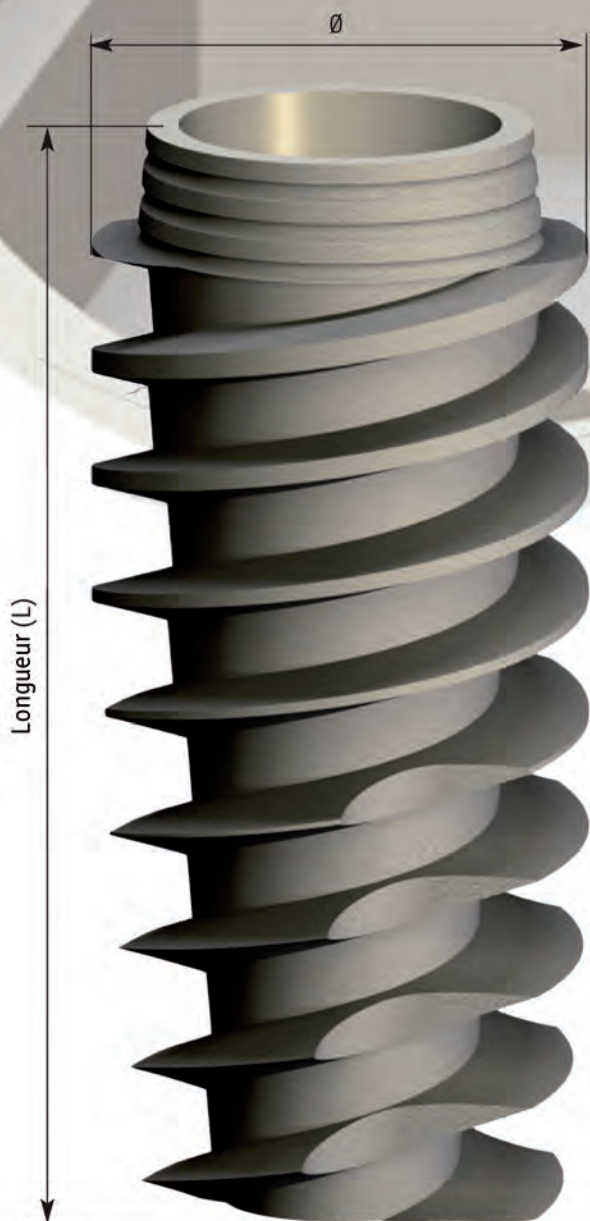
INSTRUMENTS		
Plateforme Platform	Porte implant Connector for Implant	Embouts pour vis clinique Connector for Screw
Ø3,4 - Ø4,1 Ø5,0	/	GS TWV 120A - H10 mm GS TWV 120B - H15 mm GS TCV 120A - H10 mm GS TCV 120B - H15 mm

# ATTIVA

**NEW**

Coconnectique et géométrie compatible "NOBEL BIOCARE ACTIVE®"  
fourni avec vis de couverture (compatible Unigrip)

*"NOBEL BIOCARE ACTIVE®" connection full compatibility  
Implant in titanium medical grade with cover screw (Unigrip compatible) included*



REF	IMPLANT (ØxL)	CONNEXION
GS IAC 3508	Ø3,5 x 8,5	
GS IAC 3510	Ø3,5 x 10	
GS IAC 3511	Ø3,5 x 11,5	Hexagone de 2,25 mm
GS IAC 3513	Ø3,5 x 13	
GS IAC 3515	Ø3,5 x 15	
GS IAC 4308	Ø4,3 x 8,5	
GS IAC 4310	Ø4,3 x 10	
GS IAC 4311	Ø4,3 x 11,5	
GS IAC 4313	Ø4,3 x 13	
GS IAC 4315	Ø4,3 x 15	
GS IAC 5008	Ø5,0 x 8,5	Hexagone de 2,65 mm
GS IAC 5010	Ø5,0 x 10	
GS IAC 5011	Ø5,0 x 11,5	
GS IAC 5013	Ø5,0 x 13	
GS IAC 5015	Ø5,0 x 15	

Avec nos implants vous pouvez utiliser votre bibliothèque  
CFAO et solution CAO-DAO - *Compatible with CAD-CAM solution.*



I.G.A. téléphone: 04 42 61 37 59  
contact@implantsgeneriques.com  
contact.france@dentalig.com





**Pilier droit**  
*Straight Abutment*



REF	
GS IAC MCF A1	Ø3,5 H1,5
GS IAC MCF A3	Ø3,5 H3
GS IAC MCF BC1	Ø4,3/5,0 H1,5
GS IAC MCF BC3	Ø4,3/5,0 H3

Titane grade 5 et vis clinique fourni

*In titanium medical grade 5, connection screw included*

**Pilier incliné 15°**  
*Angled Abutment 15°*



REF	
GS IAC MIN 15A	Ø3,5
GS IAC MIN 15BC	Ø4,3/5,0

Titane grade 5 et vis clinique fourni

*In titanium medical grade 5, connection screw included*

**Gaîne temporaire Non Rot**  
*Multifunction Abutment Not Rot*



REF	
GS IAC MFN A	Ø3,5
GS IAC MFN BC	Ø4,3/5,0

Titane grade 5 et vis clinique fourni

*In titanium medical grade 5, connection screw included*

**Gaîne temporaire Rot**  
*Multifunction Abutment Rot*



REF	
GS IAC MFR A	Ø3,5
GS IAC MFR BC	Ø4,3/5,0

Titane grade 5 et vis clinique fourni

*In titanium medical grade 5, connection screw included*

**Vis de cicatrisation**  
*Healing screw*



REF	
GS IAC VGU A3	Ø3,5 H3
GS IAC VGU A5	Ø3,5 H5
GS IAC VGU BC3	Ø4,3/5,0 H3
GS IAC VGU BC5	Ø4,3/5,0 H5

Titane grade 5

*In titanium medical grade 5*

**Transfert**  
*Impression Transfer*



REF	
GS IAC TRA A	Ø3,5
GS IAC TRA BC	Ø4,3/Ø5,0

Titane grade 5 et vis fourni

*In titanium medical grade 5, connection screw included*

**Analogue**  
*Lab analog*



REF	
GS IAC ANA A	Ø3,5
GS IAC ANA BC	Ø4,3/Ø5,0

En titane médical

*In titanium medical grade*

**Base Titane Anti-rotationnel**  
*Ti Base Compatible Sirona*



REF	
GS IAC MTB BC	Ø 4.3/5.0

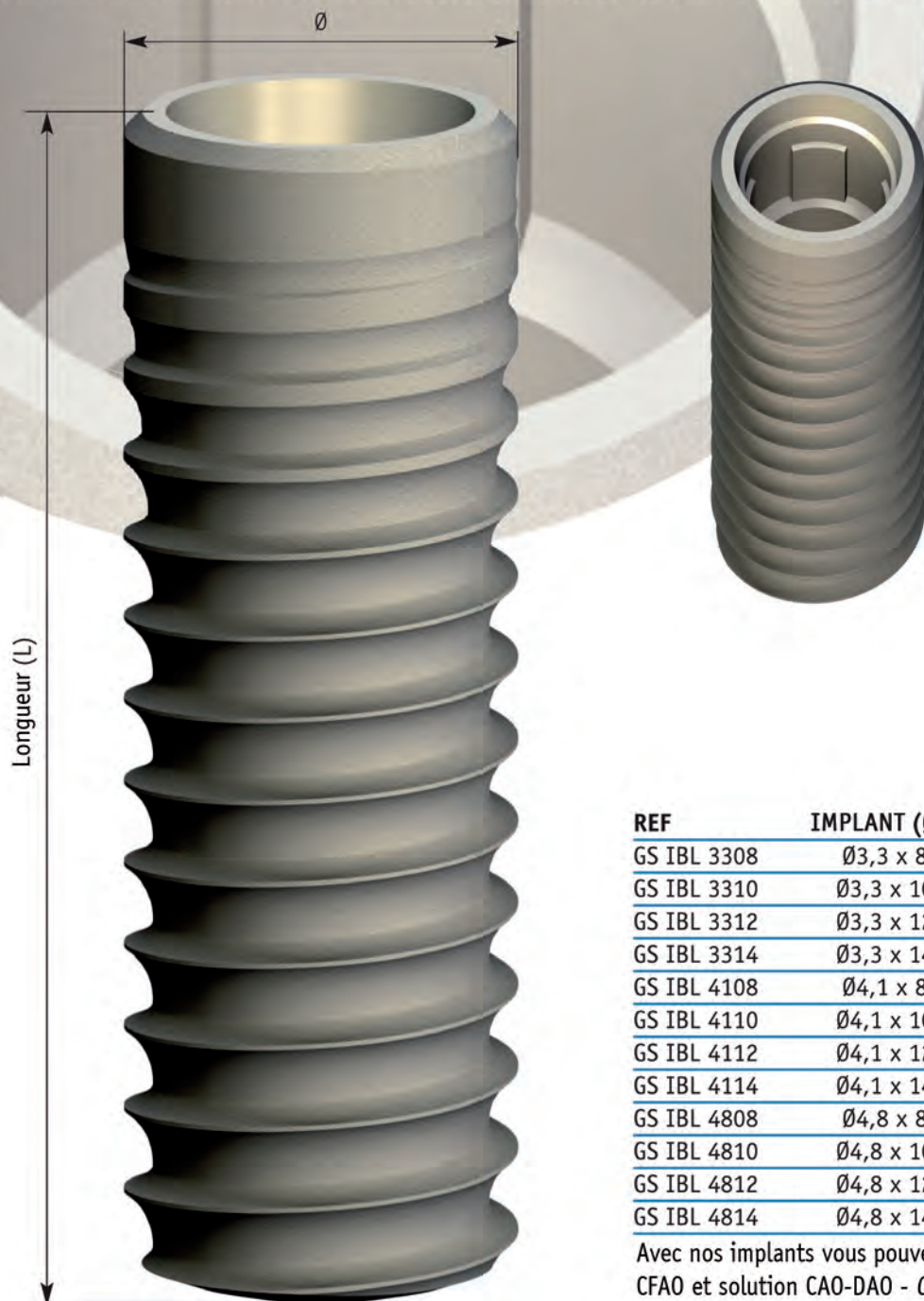
Titane grade 5 avec vis de connexion  
*In titanium medical grade 5, connection screw included*

**INSTRUMENTS**

Plateforme <i>Platform</i>	Porte implant <i>Connector for Implant</i>	Embout pour vis clinique <i>Connector for Screw</i>
Ø3,5	GS TWI 225A - H10 mm GS TWI 225B - H15 mm GS TCI 225A - H10 mm GS TCI 225B - H15 mm	GS TWV UNIA - H10 mm GS TWV UNIB - H15 mm GS TCV UNIA - H10 mm GS TCV UNIB - H15 mm
Ø4,3 - Ø5,0	GS TWI 265A - H10 mm GS TWI 265B - H15 mm GS TCI 265A - H10 mm GS TCI 265B - H15 mm	

Coconnectique et géométrie compatible **"STRAUMANN BONE LEVEL®"**  
fourni avec vis de couverture et porte implant de positionnement

**"STRAUMANN BONE LEVEL®"** connection full compatibility  
Implant in titanium medical grade with cover screw (torx compatible) and not millable mounter included



REF	IMPLANT (ØxL)	CONNEXION
GS IBL 3308	Ø3,3 x 8	Type BONE LEVEL Ø3,3
GS IBL 3310	Ø3,3 x 10	
GS IBL 3312	Ø3,3 x 12	
GS IBL 3314	Ø3,3 x 14	
GS IBL 4108	Ø4,1 x 8	Type BONE LEVEL Ø4,1/Ø4,8
GS IBL 4110	Ø4,1 x 10	
GS IBL 4112	Ø4,1 x 12	
GS IBL 4114	Ø4,1 x 14	
GS IBL 4808	Ø4,8 x 8	
GS IBL 4810	Ø4,8 x 10	
GS IBL 4812	Ø4,8 x 12	
GS IBL 4814	Ø4,8 x 14	

Avec nos implants vous pouvez utiliser votre bibliothèque CFAO et solution CAO-DAO - Compatible with CAD-CAM solution.

**Pilier droit**  
*Straight Abutment*



REF	
GS IBL MCF A2	Ø3,3 H2
GS IBL MCF A3	Ø3,3 H3,5
GS IBL MCF BC2	Ø4,1/4,8 H2
GS IBL MCF BC3	Ø4,1/4,8 H3,5

En titane grade 5 fourni avec vis clinique compatible torx

*In titanium medical grade, slave connection screw included torx compatible*

**Pilier incliné 15°**  
*Angled Abutment 15°*



REF	
GS IBL MIN 15A	Ø3,3
GS IBL MIN 15BC	Ø4,1/4,8

En titane grade 5 fourni avec vis clinique compatible torx  
*In titanium medical grade, slave connection screw included torx compatible*

**Vis de cicatrisation HO**  
*Healing screw HO*



REF	
GS IBL VGU A0	Ø3,3
GS IBL VGU BC0	Ø4,1/4,8

En titane grade 5 compatible torx  
*In titanium medical grade torx compatible*

**Vis de cicatrisation**  
*Healing screw*



REF	
GS IBL VGU A2	Ø3,3 H2
GS IBL VGU A3	Ø3,3 H3,5
GS IBL VGU BC2	Ø4,1/4,8 H2
GS IBL VGU BC4	Ø4,1/4,8 H4

En titane grade 5 compatible torx

*In titanium medical grade torx compatible*

**Transfert H16,5**  
*Impression Transfer H16,5*



REF	
GS IBL TRA A	Ø3,3
GS IBL TRA BC	Ø4,1/4,8

En titane grade 5 compatible torx, livré avec la vis

*In titanium medical grade torx compatible, screw included*

**Analogue**  
*Lab analog*



REF	
GS IBL ANA A	Ø3,3
GS IBL ANA BC	Ø4,1/4,8

En titane médical  
*In titanium medical grade*

**Base Titane Anti-rotationnel**  
*Ti Base Compatible Sirona*



GS IBL MTB BC	Ø4,1/4,8
---------------	----------

Titane grade 5 avec vis de connexion  
*In titanium medical grade 5, connection screw included*

**INSTRUMENTS**

Plateforme <i>Platform</i>	Porte implant <i>Connector for Implant</i>	Embouts pour vis clinique <i>Connector for Screw</i>
Ø3,3	/	GS TWV TORA – H10 mm GS TWV TORB – H15 mm
Ø4,1 - Ø4,8	/	GS TCV TORA – H10 mm GS TCV TORB – H15 mm

# TULOS

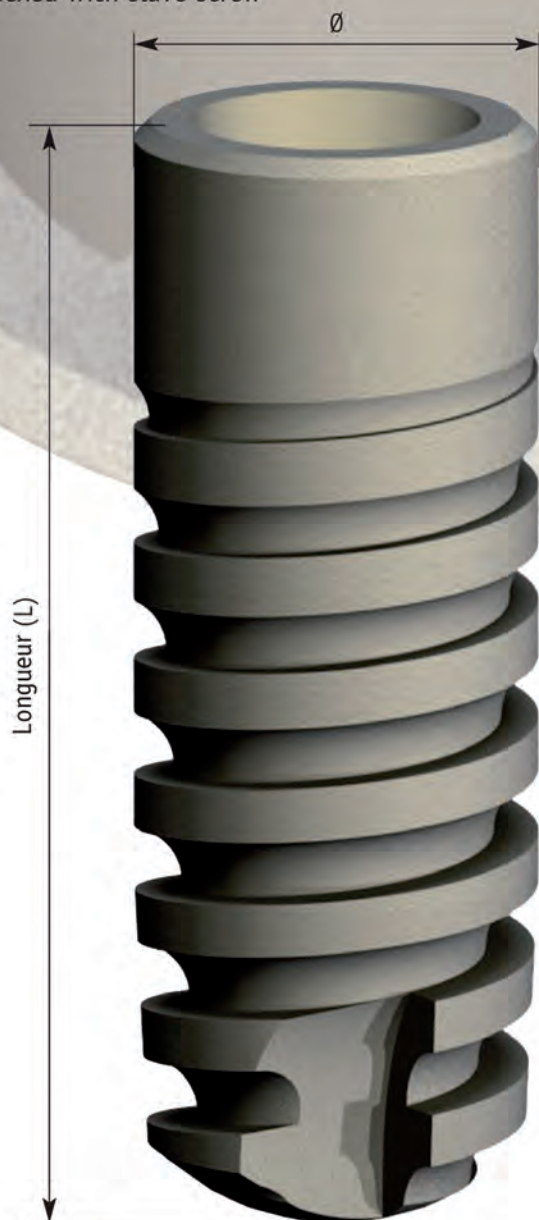


Connectique et géométrie compatible **"DENTSPLY ANKYLOS®"**

Fourni avec vis de couverture et porte implant de positionnement (hexagone de 1 mm)  
indexé avec vis captive (porte implant sur hexagone de 2.2 mm)

**"DENTSPLY ANKYLOS®"** *connection full compatibility*

*Implant in titanium medical grade with cover screw (HEX 1.0 mm) and millable mounter (HEX 2.2mm)  
indexed with slave screw*



REF	IMPLANT (ØxL)	CONNEXION
GS IAN 3508	Ø3,5 x 8	
GS IAN 3509	Ø3,5 x 9,5	
GS IAN 3511	Ø3,5 x 11	
GS IAN 3514	Ø3,5 x 14	
GS IAN 4508	Ø4,5 x 8	
GS IAN 4509	Ø4,5 x 9,5	
GS IAN 4511	Ø4,5 x 11	
GS IAN 4514	Ø4,5 x 14	
GS IAN 5508	Ø5,5 x 8	
GS IAN 5509	Ø5,5 x 9,5	
GS IAN 5511	Ø5,5 x 11	
GS IAN 5514	Ø5,5 x 14	

Verrouillage  
conique indexé

Avec nos implants vous pouvez utiliser votre bibliothèque  
CFAO et solution CAO-DAO - *Compatible with CAD-CAM solution.*



I.G.A. téléphone: 04 42 61 37 59  
contact@implantsgeneriques.com  
contact.france@dentalig.com



Ø = diamètre maxi du pilier  
Ø=abutment max diameter

H = hauteur gengivale  
H= gingival height

h = hauteur total du pilier  
h=head abutment height

**Pilier Incl. 15°- 22.5°**

**Pilier droit Standard**  
*Standard Straight Abutment*



REF	
GS IAN MSD A0A	Øa H0,75 h4
GS IAN MSD A0B	Øa H0,75 h6
GS IAN MSD A1A	Øa H1,5 h4
GS IAN MSD A1B	Øa H1,5 h6
GS IAN MSD A3A	Øa H3,0 h4
GS IAN MSD A3B	Øa H3,0 h6
GS IAN MSD A4A	Øa H4,5 h4
GS IAN MSD A6A	Øa H6,0 h4
GS IAN MSD B0A	Øb H0,75 h4
GS IAN MSD B0B	Øb H0,75 h6
GS IAN MSD B1A	Øb H1,5 h4
GS IAN MSD B1B	Øb H1,5 h6
GS IAN MSD B3A	Øb H3,0 h4
GS IAN MSD B3B	Øb H3,0 h6

En titane grade 5 (hexagon 1mm)

*In titanium medical grade 5  
(Hex 1.0 mm)*

**Standard**  
*Standard Angled Abutment 15°-22.5°*



REF	INCLINÉ 15°
GS IAN MSI A1A1	Øa H1,5 h4
GS IAN MSI A1B1	Øa H1,5 h6
GS IAN MSI A3A1	Øa H3,0 h4
GS IAN MSI A3B1	Øa H3,0 h6
GS IAN MSI B1A1	Øb H1,5 h4
GS IAN MSI B1B1	Øb H1,5 h6
GS IAN MSI B3A1	Øb H3,0 h4
GS IAN MSI B3B1	Øb H3,0 h6

REF	INCLINÉ 22,5°
GS IAN MSI A1A2	Øa H1,5 h4
GS IAN MSI A1B2	Øa H1,5 h6
GS IAN MSI A3A2	Øa H3,0 h4
GS IAN MSI A3B2	Øa H3,0 h6
GS IAN MSI B1A2	Øb H1,5 h4
GS IAN MSI B1B2	Øb H1,5 h6
GS IAN MSI B3A2	Øb H3,0 h4
GS IAN MSI B3B2	Øb H3,0 h6

En titane grade 5, livré avec la vis spécifique (hexagon 1mm)

*In titanium medical grade 5, slave connection screw included  
(Hex 1.0 mm)*

**Vis de cicatrisation standard**  
*Standard Healing Screw*



REF	
GS IAN VGS A1	Øa H1,5
GS IAN VGS A3	Øa H3,0
GS IAN VGS A4	Øa H4,5
GS IAN VGS A6	Øa H6,0
GS IAN VGS B1	Øb H1,5
GS IAN VGS B3	Øb H3,0

En titane grade 5 (Hexagonee 1mm)

*In titanium medical grade 5  
(Hex 1.0 mm)*

**Pilier droit Non Rot Regular**  
*Regular Straight Abutment Not Rot*



REF	
GS IAN MRD X0	H0,75
GS IAN MRD X1	H1,5
GS IAN MRD X3	H3,0
GS IAN MRD X4	H4,5

En titane grade 5, livré avec la vis spécifique (Hexagonee 1mm)

*In titanium medical grade 5, slave connection screw included  
(Hex 1.0 mm)*

**Pilier droit Rot Regular Regular**  
*Regular Straight Abutment Rot*



REF	
GS IAN MRD C0	H0,75
GS IAN MRD C1	H1,5
GS IAN MRD C3	H3,0
GS IAN MRD C4	H4,5

En titane grade 5, livré avec la vis spécifique (hexagon 1mm)

*In titanium medical grade 5, slave connection screw included  
(Hex 1.0 mm)*

**Pilier incliné 15°- 22.5 Non Rot Regular**  
*Regular Angled Abutment 15°-22.5° Not Rot*



REF	INCLINÉ 15°
GS IAN MRI X01	H0,75
GS IAN MRI X11	H1,5
GS IAN MRI X31	H3,0
GS IAN MRI X41	H4,5

REF	INCLINÉ 22,5°
GS IAN MRI X02	H0,75
GS IAN MRI X12	H1,5
GS IAN MRI X32	H3,0
GS IAN MRI X42	H4,5

En titane grade 5, livré avec la vis spécifique (hexagon 1mm)

*In titanium medical grade 5, slave connection screw included  
(Hex 1.0 mm)*

**Pilier incliné 15°- 22.5 Rot Regular**  
*Regular Angled Abutment 15°-22.5° Rot*



REF	INCLINÉ 15°
GS IAN MRI C01	H0,75
GS IAN MRI C11	H1,5
GS IAN MRI C31	H3,0
GS IAN MRI C41	H4,5

REF	INCLINÉ 22,5°
GS IAN MRI C02	H0,75
GS IAN MRI C12	H1,5
GS IAN MRI C32	H3,0
GS IAN MRI C42	H4,5

En titane grade 5, livré avec la vis spécifique (hexagon 1mm)

*In titanium medical grade 5, slave connection screw included  
(Hex 1.0 mm)*

**Vis de cicatrisation Regular**  
*Regular Healing Screw*



REF	
GS IAN VGG 0	H0,75
GS IAN VGG 1	H1,5
GS IAN VGG 3	H3,0
GS IAN VGG 4	H4,5

En titane grade 5 (Hexagonee 1mm)

*In titanium medical grade 5  
(Hex 1.0 mm)*

## Transfert Balance Balance Transfer

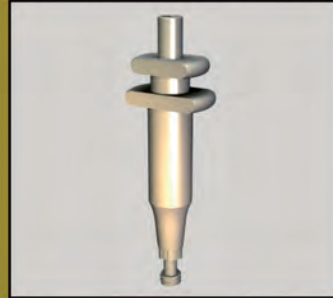


**REF**

GS IAN TRA BA	SMALL
GS IAN TRA BB	BIG

En titane médical  
*In titanium medical grade*

## Transfert Regular Engagé Regular Transfer Not Rot

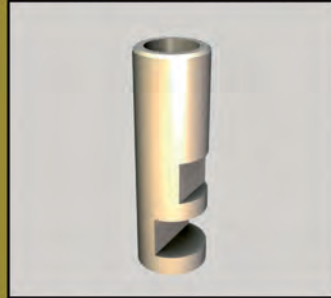


**REF**

GS IAN TRA RNA	H8
GS IAN TRA RNB	H13

En titane grade 5, livré avec la vis  
(Hexagone 1mm)  
*In titanium medical, slave transfer  
screw included (Hex 1.0 mm)*

## Analogue Lab analog



**REF**

GS IAN ANA A	Ø3,5
GS IAN ANA B	Ø4,5
GS IAN ANA C	Ø5,5

En titane médical  
*In titanium medical grade*

### INSTRUMENTS

Plateforme Platform	Porte implant Connector for Implant	Embouts pour vis clinique Connector for Screw
Ø3,5 - Ø4,5 Ø5,5	GS TWI 220A - H10 mm GS TWI 220B - H15 mm GS TCI 220A - H10 mm GS TCI 220B - H15 mm	GS TWV 100A - H10 mm GS TWV 100B - H15 mm GS TCV 100A - H10 mm GS TCV 100B - H15 mm



# INSTRUMENTS: FORETS

## INSTRUMENTS: DRILLS



REF

GS MUC 01

PUNCH GINGIVAL  
TISSUE PUNCH



REF

GS FCI 3	Ø 3
GS FCI 3.3	Ø 3.3
GS FCI 4	Ø 4
GS FCI 4.7	Ø 4.7

FORET CYLINDRIQUE  
CYLINDRICAL DRILL



REF

GS PUG 02

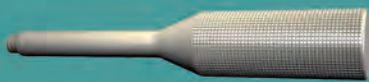
FORET Ø2 mm  
PILOT DRILL Ø2 mm



REF

GS FPS 1	FORET CORTICAL Ø 3.5 - COUNTERSINK Ø 3.5
GS FPS 2	FORET CORTICAL Ø 4.0 - COUNTERSINK Ø 4.0
GS FPS 3	FORET CORTICAL Ø 5.0 - COUNTERSINK Ø 5.0

FORET CORTICAL  
COUNTERSINK



REF

GS PMI

PORTE-PILIER POUR MULTI 17° ET 30°  
ANGLED POSITIONING TOOL



REF

GS LAN 03

FORET LANCE  
SPEARPOINT



REF

GS PUG 2S	Ø2 mm, H:8 -10 -11.5 -13 -15 mm
GS FCI 3S	Ø3-3.3 mm, H:8 -10 -11.5 -13 -15 mm
GS FCI 4S	Ø4-4.7 mm, H:8 -10 -11.5 -13 -15 mm

BUTÉE  
SET STOP

# INSTRUMENTS POUR CLE

## INSTRUMENTS



CLE DYNAMOMETRIQUE 15-35 N.cm  
TORQUE WRENCH

REF
GS CRD 02



TOURNEVIS POUR CLE ET VIS DE CONNEXION  
RATCHET CONNECTION FOR SCREW

REF	
GS TWV 090A	EX 0,9 mm ESTERNO, FRIEND H10
GS TWV 090B	EX 0,9 mm ESTERNO, FRIEND H15
GS TWV 100A	EX 1,0 mm TYLOS H10
GS TWV 100B	EX 1,0 mm TYLOS H15
GS TWV 120A	EX 1,2 mm CETRA, FRIEND, UNIVERSAL H10
GS TWV 120B	EX 1,2 mm CETRA, FRIEND, UNIVERSAL H15
GS TWV 125A	EX 1,25 mm UNIVERSAL H10
GS TWV 125B	EX 1,25 mm UNIVERSAL H15
GS TWV 130A	EX 1,3 mm CONUS H10
GS TWV 130B	EX 1,3 mm CONUS H15
GS TWV UNIA	Compatible UNIGRIP ESTERNO, TRILOBO, ATTIVA H10
GS TWV UNIB	Compatible UNIGRIP ESTERNO, TRILOBO, ATTIVA H15
GS TWV TORA	Compatible TORX OCTO, ELEVEL H10
GS TWV TORB	Compatible TORX OCTO, ELEVEL H15



DRIVER IMPLANT POUR CONTRE-ANGLE  
HANDPIECE DRIVER FOR IMPLANT

REF	
GS TCI 210A	EX 2,1 mm CONUS H10
GS TCI 210B	EX 2,1 mm CONUS H15
GS TCI 220A	EX 2,2 mm mounter FRIEND, mounter TYLOS H10
GS TCI 220B	EX 2,2 mm mounter FRIEND, mounter TYLOS H15
GS TCI 225A	EX 2,5 mm ATTIVA H10
GS TCI 225B	EX 2,5 mm ATTIVA H15
GS TCI 240A	EX 2,4 mm UNIVERSAL H10
GS TCI 240B	EX 2,4 mm UNIVERSAL H15
GS TCI 25AA	EX 2,5 mm CONUS H10
GS TCI 25AB	EX 2,5 mm CONUS H15
GS TCI 25BA	EX 2,5 mm FRIEND H10
GS TCI 25BB	EX 2,5 mm FRIEND H15
GS TCI 265A	EX 2,65 mm ATTIVA H10
GS TCI 265B	EX 2,65 mm ATTIVA H15
GS TCI STRA	Compatible STARGRIP ESTERNO Ø4 H10
GS TCI STRB	Compatible STARGRIP ESTERNO Ø4 H15
GS TCI STRC	Compatible STARGRIP ESTERNO Ø5 H10
GS TCI STRD	Compatible STARGRIP ESTERNO Ø5 H15
GS TCI TR3A	TRILOBO Ø3,5 H10
GS TCI TR3B	TRILOBO Ø3,5 H15
GS TCI TR4A	TRILOBO Ø4,3 H10
GS TCI TR4B	TRILOBO Ø4,3 H15
GS TCI TR5A	TRILOBO Ø5,0 H10
GS TCI TR5B	TRILOBO Ø5,0 H15



DRIVER IMPLANT POUR CLE DYNAMOMETRIQUE  
RATCHET CONNECTION FOR IMPLANT

REF	
GS TWI 210A	EX 2,1 mm CONUS H10
GS TWI 210B	EX 2,1 mm CONUS H15
GS TWI 220A	EX 2,2 mm mounter FRIEND, mounter TYLOS H10
GS TWI 220B	EX 2,2 mm mounter FRIEND, mounter TYLOS H15
GS TWI 225A	EX 2,5 mm ATTIVA H10
GS TWI 225B	EX 2,5 mm ATTIVA H15
GS TWI 240A	EX 2,4 mm UNIVERSAL H10
GS TWI 240B	EX 2,4 mm UNIVERSAL H15
GS TWI 25AA	EX 2,5 mm CONUS H10
GS TWI 25AB	EX 2,5 mm CONUS H15
GS TWI 25BA	EX 2,5 mm FRIEND H10
GS TWI 25BB	EX 2,5 mm FRIEND H15
GS TWI 265A	EX 2,65 mm ATTIVA H10
GS TWI 265B	EX 2,65 mm ATTIVA H15
GS TWI STRA	Compatible STARGRIP ESTERNO Ø4 H10
GS TWI STRB	Compatible STARGRIP ESTERNO Ø4 H15
GS TWI STRC	Compatible STARGRIP ESTERNO Ø5 H10
GS TWI STRD	Compatible STARGRIP ESTERNO Ø5 H15
GS TWI TR3A	TRILOBO Ø3,5 H10
GS TWI TR3B	TRILOBO Ø3,5 H15
GS TWI TR4A	TRILOBO Ø4,3 H10
GS TWI TR4B	TRILOBO Ø4,3 H15
GS TWI TR5A	TRILOBO Ø5,0 H10
GS TWI TR5B	TRILOBO Ø5,0 H15



TOURNEVIS POUR CONTRE-ANGLE POUR VIS DE CONNEXION  
HANDPIECE DRIVER FOR SCREW

REF	
GS TCV 100A	EX 1,0 mm TYLOS H10
GS TCV 100B	EX 1,0 mm TYLOS H15
GS TCV 120A	EX 1,2 mm CETRA, FRIEND, UNIVERSAL H10
GS TCV 120B	EX 1,2 mm CETRA, FRIEND, UNIVERSAL H15
GS TCV 125A	EX 1,25 mm UNIVERSAL H10
GS TCV 125B	EX 1,25 mm UNIVERSAL H15
GS TCV 130A	EX 1,3 mm CONUS H10
GS TCV 130B	EX 1,3 mm CONUS H15
GS TCV UNIA	Compatible UNIGRIP ESTERNO, TRILOBO, ATTIVA H10
GS TCV UNIB	Compatible UNIGRIP ESTERNO, TRILOBO, ATTIVA H15
GS TCV TORA	Compatible TORX OCTO, ELEVEL H10
GS TCV TORB	Compatible TORX OCTO, ELEVEL H15



ADAPTATEUR POUR CLE POUR PILLIER TYLOS  
RATCHET CONNECTION FOR TYLOS ABUTMENT

REF
GS IAN 001A



# BASE TITANE ANTI-ROTATIONNEL

Ce produit n'est pas vendu à l'unité. Vous devez sélectionner au moins 5 quantité pour ce produit.



## ESTERNO INTERFACE BASE TITANE ANTI- ROTATIONNEL

ANTI-ROTATIONNEL TITANE GRADE V  
AVEC VIS DE CONNEXION RN  
REF. GS EBR MTB B POUR IMPLANTS  
Ø 3.75/4.0 mm



## CONUS INTERFACE BASE TITANE ANTI- ROTATIONNEL

ANTI-ROTATIONNEL TITANE GRADE V  
AVEC VIS DE CONNEXION  
Ø 3.5/4.0 mm REF. GS IAS MTB A  
Ø 4.5/5.0 mm REF. GS IAS MTB B



## OCTO INTERFACE BASE TITANE ANTI- ROTATIONNEL

ANTI-ROTATIONNEL TITANE GRADE V  
AVEC VIS DE CONNEXION  
PLATEFORME RN Ø 4.8 mm  
REF. GS IST MTB



## ATTIVA INTERFACE BASE TITANE ANTI- ROTATIONNEL

ANTI-ROTATIONNEL TITANE GRADE V  
AVEC VIS DE CONNEXION  
REF. GS IAC MTB BC POUR IMPLANTS  
Ø 4.3/5.0 mm



## UNIVERSAL INTERFACE BASE TITANE ANTI- ROTATIONNEL

ANTI-ROTATIONNEL TITANE GRADE V  
AVEC VIS DE CONNEXION  
Ø 3.5 mm REF. GS ISC MTB AB  
Ø 4.5 mm REF. GS ISC MTB C



## ELEVEL INTERFACE BASE TITANE ANTI- ROTATIONNEL

ANTI-ROTATIONNEL TITANE GRADE V  
AVEC VIS DE CONNEXION  
REF. GS IBL MTB BC POUR IMPLANTS  
Ø 4.1/4.8 mm



## FRIEND INTERFACE BASE TITANE ANTI- ROTATIONNEL

ANTI-ROTATIONNEL TITANE GRADE V  
AVEC VIS DE CONNEXION RN  
Ø 3.4 mm REF. GS IFR MTB A  
Ø 3.8 mm REF. GS IFR MTB B  
Ø 4.5 mm REF. GS IFR MTB C



## TRILOBO INTERFACE BASE TITANE ANTI- ROTATIONNEL

ANTI-ROTATIONNEL TITANE GRADE V  
AVEC VIS DE CONNEXION  
Ø 3.5 mm REF. GS IRP MTB A  
Ø 4.3 mm REF. GS IRP MTB B  
Ø 5.0 mm REF. GS IRP MTB C



## CETRA INTERFACE BASE TITANE ANTI- ROTATIONNEL

ANTI-ROTATIONNEL TITANE GRADE V  
AVEC VIS DE CONNEXION  
PLATEFORME Ø 3.4 mm REF. GS ICE MTB A  
Ø 4.1 mm REF. GS ICE MTB B



## EMBASE TITANE COMPATIBLE MCA (SYSTÈME MULTI)

ROTATIONNEL TITANE GRADE V  
AVEC VIS DE CONNEXION  
REF. GS EBR MBI POUR MCA  
Ø 4.0



# ACCESSOIRES PILIERS MCA

## MCA ABUTMENT ACCESSORIES

compatible "NOBEL BIO CARE BRANEMARK®"

Vis de cicatrisation MCA  
Healing abutment MCA

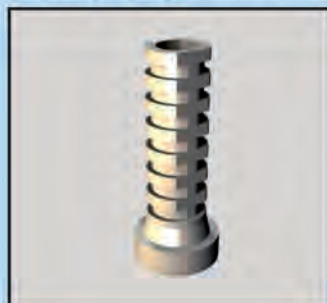


REF  
GS EBR VGM

En titane medical grade 5, compatible Unigrip

*In titanium medical grade 5, Unigrip compatible*

Gaîne temporaire en titane MCA  
Temporary coping Titanium MCA



REF  
GS EBR MTT

En titane medical grade 5, fourni avec vis compatible Unigrip

*In titanium medical grade 5, with screw Unigrip compatible*

Gaîne calcinable pour MCA  
Temporary coping Plexi MCA



REF  
GS EBR MTC

En PMMA, fourni avec vis compatible Unigrip

*In PMMA, with screw Unigrip compatible*

Transfert MCA  
Impression transfer MCA



REF  
GS EBR MCR

En titane medical grade 5, fourni avec vis compatible Unigrip

*In titanium medical grade 5, with screw Unigrip compatible*

Analogue MCA  
Lab analog MCA



REF  
GS MAN

En titane médical grade 5  
*In titanium medical grade 5*

Vis pour MCA droite H1  
Screw for straight MCA H1



REF  
GS EBR Z01 6 pièces

En titane medical grade 5, compatible Unigrip

*In titanium medical grade 5, Unigrip compatible*

Vis pour MCA incliné  
Screw for angled MCA

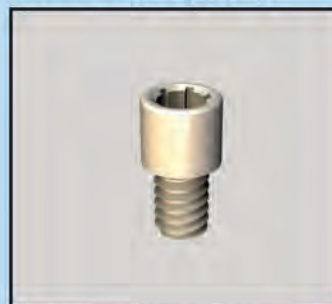


REF  
GS EBR Z04 6 pièces

En titane medical grade 5, compatible Unigrip

*In titanium medical grade 5, Unigrip compatible*

Vis clinique pour gaîne temporaire  
Screw for temporary coping



REF  
GS EBR Z06 6 pièces

En titane medical grade 5, compatible Unigrip

*In titanium medical grade 5, Unigrip compatible*

Vis pour MCA droite H3  
Screw for straight MCA H3

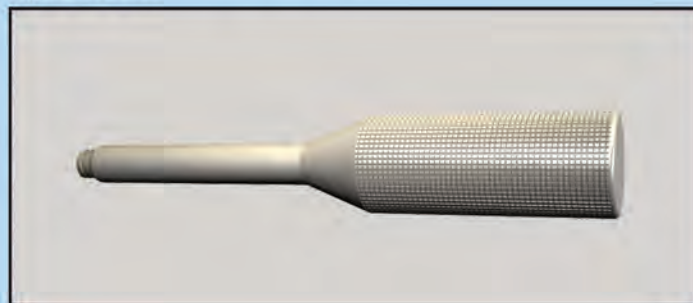


REF  
GS EBR Z07 6 pièces

En titane medical grade 5, compatible Unigrip

*In titanium medical grade 5, Unigrip compatible*

Tige de préhension MCA incliné  
Angled MCA tool



REF  
GS PMI

En titane médical grade 5  
*In titanium medical grade 5*

# ACHATS DE PRODUITS ET INFORMATION

## Nos produits et services

Tout vise à la pleine satisfaction du client!

Le prix:

- Tous nos prix et produits sont conçus pour être les plus justes, avec toujours la meilleure qualité au meilleur prix

Nota: Nos prix finaux sont indiqués en Euro ttc.

Commandes:

- Toute commande passée directement ou par l'intermédiaire d'un de nos représentants ne nous engage que si elle a été confirmée par notre siège.  
Notre offre est réservée à la France métropolitaine, nous consulter pour toute livraison dans les DOM-COM et pour les autres pays.
- Nos prix sont donnés départ d'usine; ils n'incluent pas les frais d'expédition. Ceux-ci sont calculés pour chaque envoi. (Max de 20€ ht)

Conditions complètes disponibles sur notre site internet ou sur demande.

## Pour faire vos achats par téléphone, appeler le Service Clients



04 42 61 37 59

[contact@implantsgeneriques.com](mailto:contact@implantsgeneriques.com)

[dentalig.france@dentalig.com](mailto:dentalig.france@dentalig.com)

[contact.france@dentalig.com](mailto:contact.france@dentalig.com)

07 82 79 44 79 - 06 31 32 06 12

I.G.A. 7 Allée Maéva, 13530 - Trets

[www.implantsgeneriques.com](http://www.implantsgeneriques.com)

[www.dentalig.com](http://www.dentalig.com)



Les lignes sont ouvertes du lundi au vendredi de 9h à 18h.



Réserve et propriété:

- Les produits sont vendus en réserve de propriété jusqu'au paiement intégral.
- En cas de non-paiement complet ou partiel, la société Dental IG pourra demander à reprendre les marchandises vendues, non utilisées par le client.
- la société dental IG conservera, à titre de dommages et intérêts, toutes les sommes qui auront été versées par le client.

Retours:

- Seul le matériel neuf et non utilisé pourra être repris sous un délai de 15 jours.
- Les frais de transport pour le retour des marchandises sont à la charge du client.

Litiges et conditions de vente

Le présent catalogue est soumis à la loi française.

- Toute réclamation ou demande sera prise en compte dans les délais les plus courts.



Lifecore®, Restore® et Sustain® sont des marques déposées de Lifecore Biomedical, Inc.  
3i® et 3i® Certain®, Miniplant®, Micro Miniplant® et Oddeotite® sont des marques déposées de 3i.  
Implant Innovation, É.-U. A.B.® est une marque déposée de A.B. Dental Device Ltd. Alpha Bio® est une  
marque déposée de AlphaBioTec Ltd. Astra Tech® est une marque déposée de AstraZen....  
Avinent® est une marque déposée d'Avinent Implant System. Bio Horizons® est une marque déposée de  
BioHorizons, inc. Brånemark System®, et Replace®, et Nobel Active® et CC® sont des marques déposées  
de Nobel Biocare AB, Suède. C-Tech implant® est une marque déposée de C-Tech Implant S.r.L. Italy.  
Defcon TSH® est une marque déposée de Phibo Dental Solutions S.L. Spain Dentaltech® est une marque  
déposée de Dental Tech S.r.L. Italie DIO implant® est une marque déposée de DIO Implant system CO.  
Ltd.  
Corée Euroteknica® est une marque déposée d'Euroteknica France. Friadent® est une marque déposés de  
Friadent NA. Eckermann® est une marque déposée de Eckermann Laboratorium S.L. Spain.  
Hi-Tec implants® est une marque déposée de Hi-Tec Implants, Israël. Implant Direct™ est une marque dé-  
posée d'Implant Direct LLC. IMTEC® est une marque déposée d'Imtec Corporation. ITI®, Straumann® et  
Synocta® sont des marques déposées de Straumann Holding AG, Suisse.  
MIS® est une marque déposée de MIS Implant Technologies Ltd. Mozo Grau® est une marque déposée de  
Mozo Grau S.L. Spain. Osstem® est un copyright de Osstem Implant, Corée. Phibo® est une marque dépo-  
sée de Phibo Dental Solutions S.L. Espagne.  
Semados® est une marque déposée de BEGO Bremer Goldschlägerei Wilh. Herbst GmbH & Co, Allemagne  
Southern Implant® est une marque déposée de Southern Implants Inc. É.-U. Sweden Martina® est une  
marque déposée de Sweden & Martina SPA.  
T.B.R. implants® est une marque déposée de TBR Implants Group, France. Titan Implants® est une  
marque déposée de Titan Implants Inc. É.-U. Xive® est une marque déposée de Friadent GmbH, Alle-  
magne. Zimmer screw Vent™ et Swissplus™ sont des marques déposées de Zimmer Dental INC, É.-U.

LE FABRICANT SE RESERVE LE DROIT DE MODIFIER LE PRODUIT SANS PRÉAVIS

- *This catalog is purely for illustrative purposes; the products can change color or form maintaining their characteristics and their compatibility with the mentioned systems.*
- *All mentioned trademarks belong to their owners; third-party brands, product names, trade names, corporate names and company names may be trademarks of their respective owners or registered trademarks of other companies and have been used for purposes of explanation without implying a violation of copyright law.*

